

Collector CV-F

Fristående fettavskiljare för installation inomhus

- 100% polyeten
- Tillverkad och godkänd enligt EN-1825-1
- CE-märkt





Produktbeskrivning

Collector CV-F är en fettavskiljare som levereras i vertikalt utförande. Tankarna är tillverkade i dubbelmantlad polyeten. Kan levereras i mindre sektioner som svetsas samman på plats i avsett utrymme.

Denna lösning passar utmärkt till projekt där intransportmått är begränsade. De är avsedda för fristående frostfri installation inomhus med tömningsrör.

Levereras med två stycken luktöta lättviktslock. Levereras med förmonterade tömningsrör (Ø 75 mm), samt inbyggt sluttande botten förenklare tömning.

Vi kan leverera följande tillbehör:

- Tömningsskåp lågbyggande
- Tömningskåp dn 75
- Inbyggt renspolningssystem
- Högnivåalarm
- Tömningslarm
- Tömningsmodul inkl. pump och styrsåp
- Återfyllningsmodul inkl. magnetventil och styrsåp
- Tömningsventiler

Flödestestade med godkända resultat av Dansk Teknologiskt Institut.

Modellspecifikationer

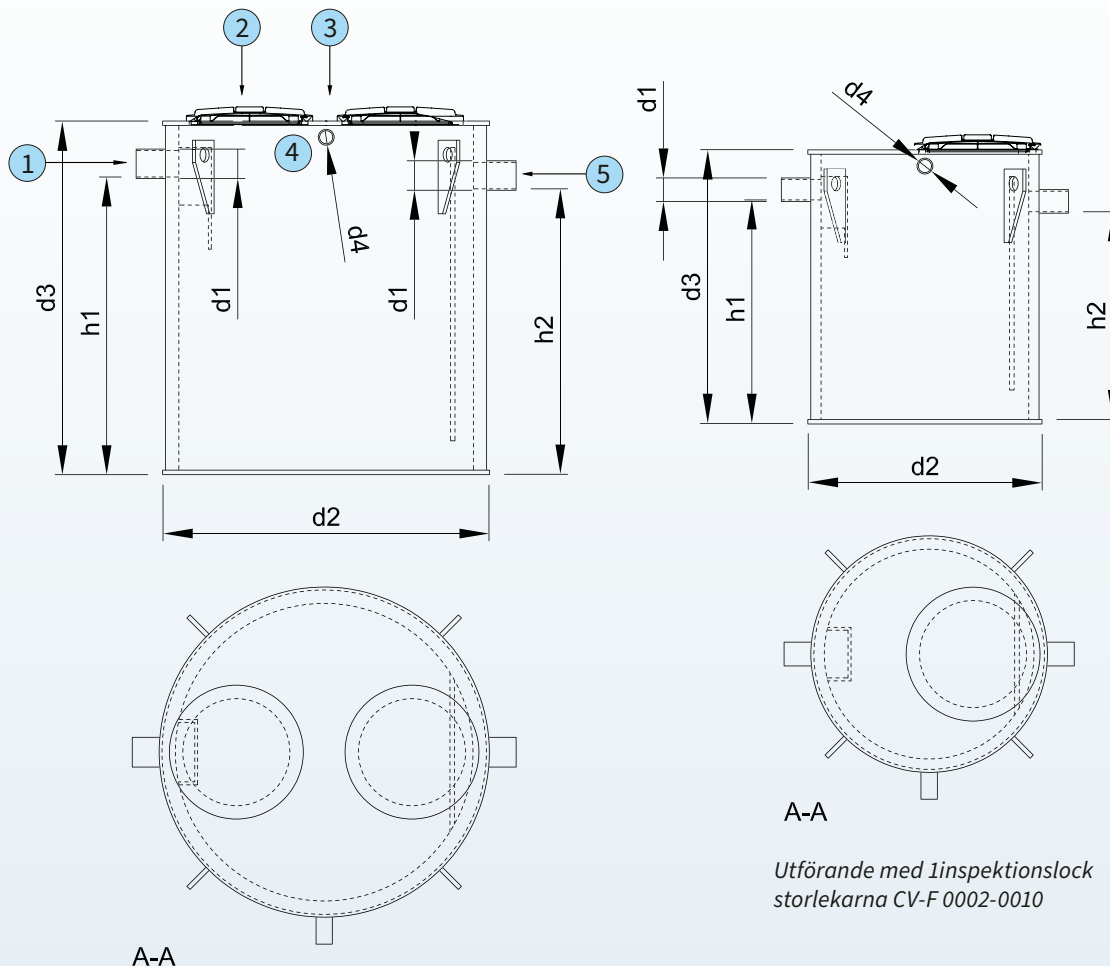
Artikelnummer CV-F	-0004	-0007	-0010	-0015	-0020	-0025
Dimensionerande flöde (liter/s)	4	7	10	15	20	25
Total våt volym (liter)	1060	1800	2500	5086	6060	8227
Slamvolym (liter)	400	700	1000	1500	2000	2500
Fettarea (dm ²)	70	103	164	300	300	300
Antal service/inspektionslock	2	2	2	2	2	2

Volymen kan projektanpassas.

Dimensioner och ingående delar (Alla mått i mm om ej annat anges)

Artikelnummer CV-F	-0004	-0007	-0010	-0015	-0020	-0025
d1 Yttre diameter	110	160	160	200	200	250
d2 Yttre diameter	1180	1325	1550	2300	2300	2300
d3 Utvändig höjd	1600	1790	1840	2070	2380	3180
d4 Avluftning, yttre Ø	110	110	110	110	110	110
h1 Inloppsör, VG	1320	1460	1510	1700	2010	2700
h2 Utloppsör, VG	1240	1380	1430	1620	1930	2620

VG: Mått till vattengång
 CV-F kan även utföras med kundanpassade mått.



A-A
 Utförande med 2 inspektionslock
 storlekarna CV-F-0015-0025

A-A
 Utförande med 1 inspektionslock
 storlekarna CV-F 0002-0010

1. Inlopp
2. Service/Inspektionslock
3. Tömning Fettavskiljare (fast tömningsledning)
4. Avluftning
5. Utlopp