

Collector CS-F Mini

Fristående fettavskiljare för installation inomhus

- Utförd i rostfritt stål
- Kompakt och lättplacerad.
- Enkel ledningsdragning i små utrymmen.
- Dimensionerande flöde: 0,5 L/s





Produktbeskrivning

Fettavskiljare för fristående placering inomhus under t.ex. arbetsbänk. Fettavskiljaren är framtagen för kök med lågt flöde och där installation av en typgodkänd fettavskiljare inte är tekniskt möjlig.

Collector CS-F-Mini är tillverkad i rostfritt stål och har in- och utlopp svetsade mot samma kortsida på behållaren för att underlätta ledningsdragning i små utrymmen.

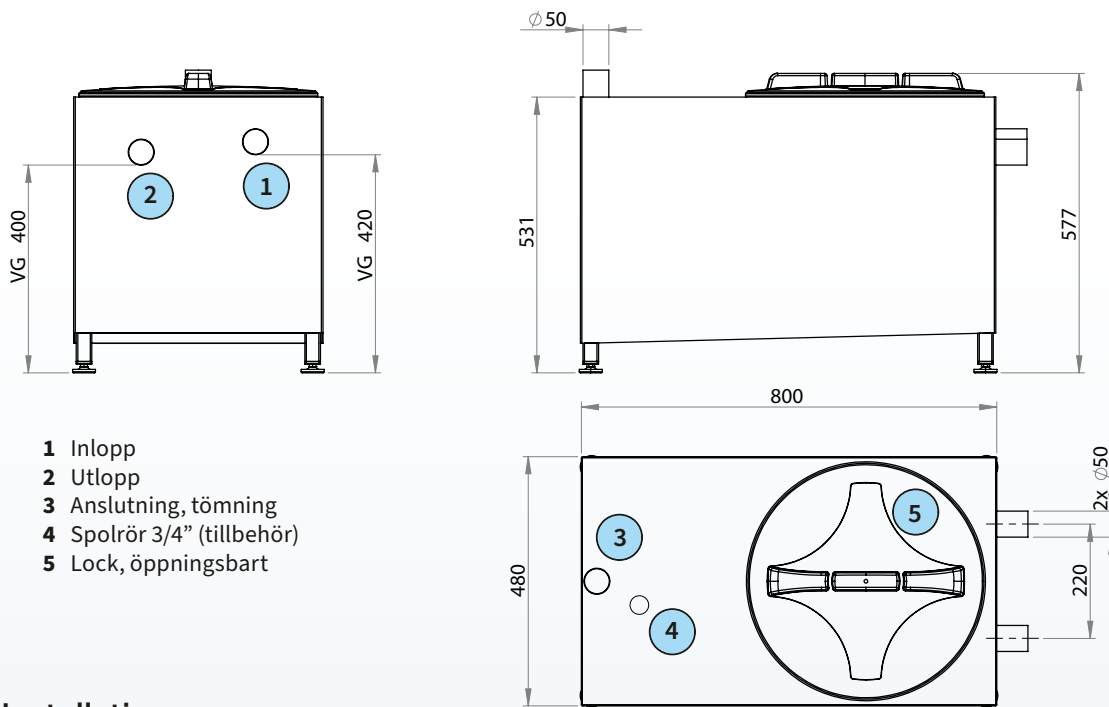
Fettavskiljare har inspektionslock (skruvlock) för inspektion och rengöring. Locket sluter tätt mot

gummitätningar för att minska risk för att oönskade odörer sprider sig i lokalen.

Tömningsrör placerat på ovansida tank för montering av tryckledning för vidare anslutning till exempelvis tömningsskåp i fasad. Dimensionerande flöde: 0,5 L/s Dessa typer av fettavskiljare kräver i regel godkännande av VA-ägare/kommun.

Modellspecifikationer (Alla mått i mm)

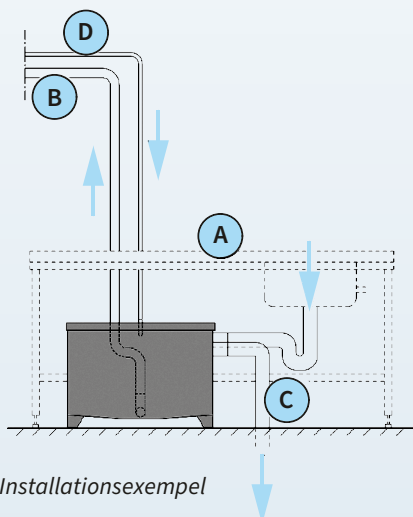
Mått angivna med "VG" avser mått till vattengång.



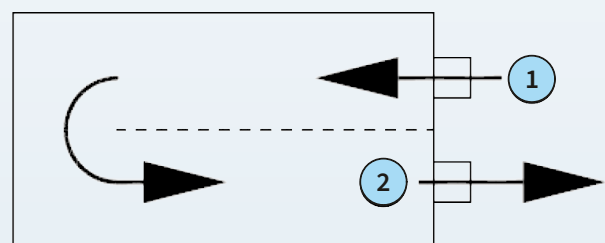
- 1 Inlopp
- 2 Utlopp
- 3 Anslutning, tömning
- 4 Spolrör 3/4" (tillbehör)
- 5 Lock, öppningsbart

Installation

Tömning kan utföras från fasad eller motsvarande med rörledning (ingår ej) mellan avskiljare och tömningsställe. Installation av Collector CS-F-Mini kräver tillstånd från kommunen.



Installationsexempel



- A Bänk
- B Tömningsledning
- C Rörledning mot stös
- D Spolvattenledning

Projekteringsråd

Allmänna krav

- Enligt Boverkets gällande regler.
- Enligt kommuns gällande riktlinjer.

Typ av fettavskiljare

- Fettavskiljaren skall vara CE-märkt och tillverkad enligt SS-EN 1825-1.
- Fettavskiljaren bör innehålla ett bioteknologiskt reningssteg typ GOR BioSystem från
- Bioteria för luktkontroll och en mer miljöriktig och optimal funktion.
- Fettavskiljaren skall kunna okulärbesiktigas uppifrån vilket betyder att vitala delar såsom utlopp och skärmväggar måste vara synliga.
- Efterliggande pumpstationer och pumpkammare skall undvikas så långt som möjligt.

Dimensionering

- Fettavskiljaren skall vara dimensionera enligt SS-EN 1825-2 och både "sannoliketskalkyl" och "verksamhetskalkyl" skall övervägas vid en storleksbedömning.
- Vid tveksamheter kring dimensioneringen skall alltid närmast större storlek väljas för att en framtida verksamhet skall kunna utvecklas.

Placering

- Säkerställ att avskiljaren placeras på plant, fast underlag. Utrymmen med golv bestående av sand, grus, jord eller liknande rekommenderas ej.
- Säkerställ att utrymmet har golvbrunn och vattenutkast med hetvatten.
- Säkerställ att takhöjden i utrymmet tillåter inspektion och/eller tömning via manluckorna.

- Säkerställ att eventuell håltagning för in- och utlopp samt ventilation har hamnat rätt.
- I de fall då vattengången är lägre än den utgående stammen måste en pumpstation installeras.

Avluftning

- I en fettavskiljare uppstår alltid risken för farliga och aggressiva
- Avluftningsledningen skall alltid dras inomhus och direkt upp på yttertak.
- Avluftningsledningen utförs med ett fall på 2% mot fettavskiljaren.
- Avluftningen får inte släppas närmare än 15 meter ifrån tilluften.
- Avluftningen får inte sammankopplas med spillvattnets tilluftsledningar.
- Vi avråder från att använda fläktar, vacuum-ventiler eller dylikt då det stör den termiska effekten.

Larm

- Fettavskiljaren bör förses med ett övervakningslarm.
- Övervakningslarmet skall ha en högnivåsensor.

Provtagningsbrunn

- Enligt SS-EN 1825 skall fettavskiljaren förses med provtagningsmöjlighet.
- Följ kommunens riktlinjer.