

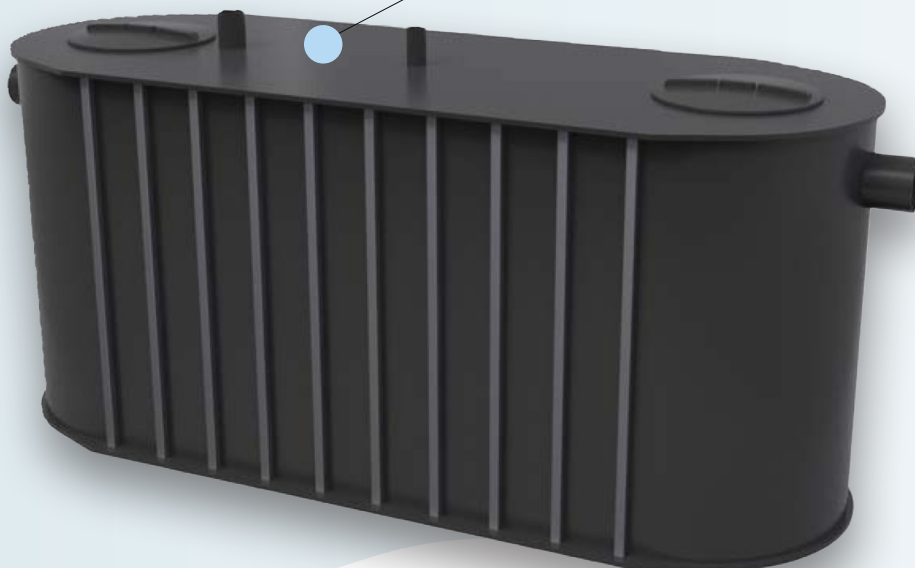
BioFAI

Fristående fettavskiljare för installation inomhus

- Förbered för bioteknologisk rening
- Integrerad slamficka
- Tillverkad av 100% polyeten
- Tillverkad enligt SS EN-1825-1
- CE-märkt



Förberedd för Biogterias
bioteknologiska fett- och
luktreduceringssystem





Förberedd för Biogterias bioteknologiska fett- och luktreduceringssystem



Produktbeskrivning

Användningsområde

BioFAI är en fettavskiljare för hantering av fett-haltigt avloppsvatten från storkök. BioFAI levereras förberedd för bioteknologiskt fett- och luktreduceringssystem som ger ökad driftsäkerhet och reducerat tömningsbehovet.

Material och konstruktion

BioFAI är tillverkad av delvis återvunnen polyeten. Med polyeten ökar flexibiliteten vid installation. Tanken är lätt att dela vid trånga utrymmen för att enkelt svetsa samman på plats.

Polyeten har en vaxliknande yta vilket gör den lätt att rengöra efter tömning. BioFAI är konstruerad med drift och underhåll i fokus vilket gör BioFAI enkel att inspektera, underhålla och reparera.

Egenskaper

- Konstruerad och testad enligt SS-EN 1825-1
- CE-märkt av KIWA (12158)
- Svensk Byggodkännande AB, nr 1674/96
- Fettavskiljaren har en inbyggd slamficka
- Enkel att inspektera ovanifrån
- Förberedd för Bioterias bioteknologiska fett- och luktreduceringssystem

Vi kan leverera följande tillbehör:

- Tömningsskåp lågbyggande
- Inbyggt renspolningssystem
- Högnivåalarm
- Tömningslarm
- Tömningsmodul inkl. pump och styrskåp
- Återfyllningsmodul
- Tömningsventiler
- GOR BioSystem SBr - Uppkopplat fett- och luktreduceringssystem
- GOR BioMaintenance Program - drift- och underhållsprogram

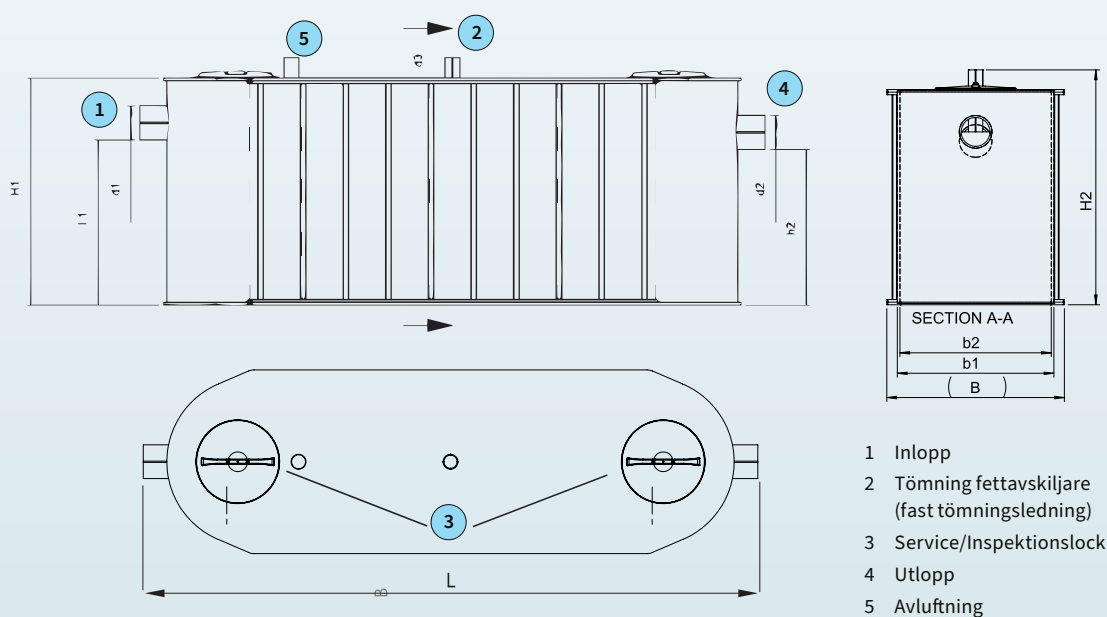
Modellspecifikationer

BioFAI	NS 15	NS 20	NS 25	NS 30
Dimensionerande flöde (liter/s)	15	20	25	30
Total volym (liter)	4825	6160	6520	7020
Slamfång, volym (liter)	1500	2000	2500	3000
Fettutrymme, volym (liter)	1100	1200	1300	1400
Avskilt vatten, volym (liter)	5325	6990	7270	7900
Torrsvikt (kg)	500	530	750	880
Nominell storlek	NS 15	NS 20	NS 25	NS 30

Dimensioner och ingående delar (Alla mått i mm om ej annat anges)

BioFAI	NS 15	NS 20	NS 25	NS 30
L1 Total längd	3560	4510	4760	4860
L Längd	3300	4250	4500	4600
B Bredd	1361	1361	1361	1361
H1 Höjd	1650	1650	1650	1650
h1 Inloppsrör, höjd till vattengång	1200	1200	1250	1300
h2 Utloppsrör, höjd till vattengång	1130	1130	1180	1230
d1/d2 Inlopp/utlopp yttre diameter	200	200	200*	200*
d3 Tömningsrör, yttre diameter	75	75	75	75

*Kan levereras med inlopp/utlopp i dimension 250 mm.



Dimensionering

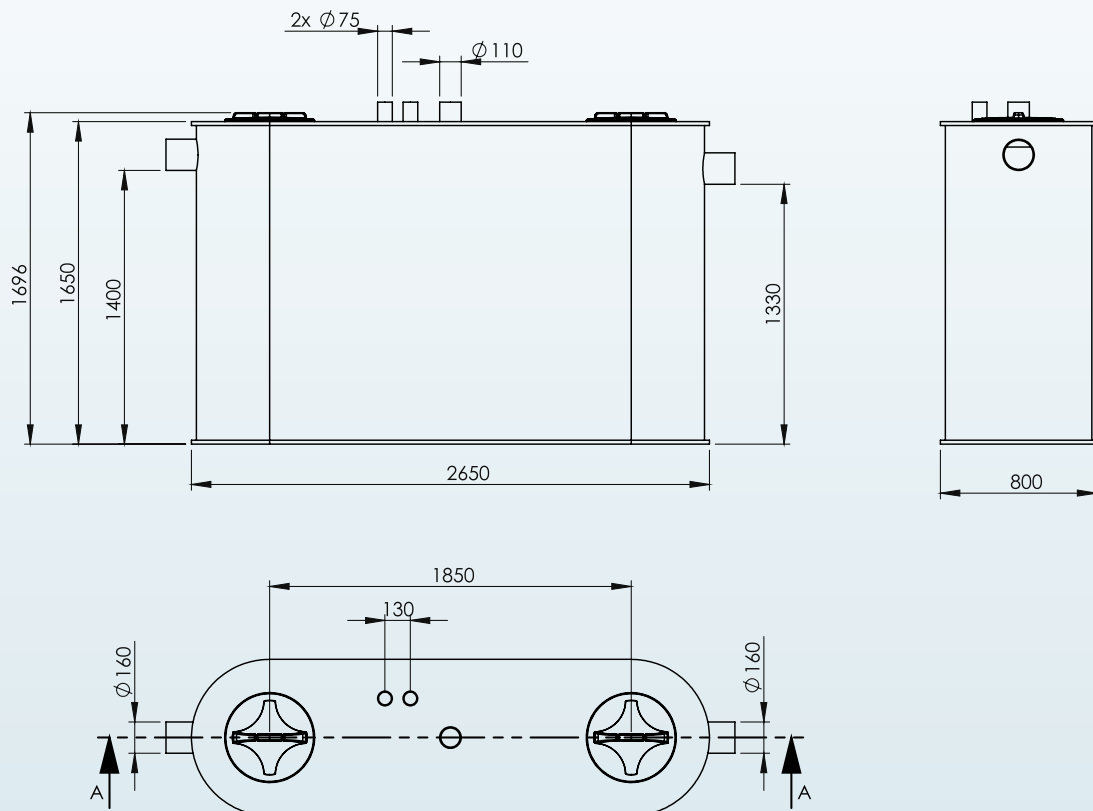
Rätt dimensionering på fettavskiljaren är grundläggande för att fettavskiljningen ska fungera optimalt. För att få en korrekt dimensionerad fettavskiljare görs en flödesberäkning utifrån den nuvarande och den tilltänkta verksamheten. Enligt SS-EN 1825-2 finns det olika metoder att dimensionera en fettavskiljare på.

Beräkna det förväntade flödet:

Det förväntade flödet genom fettavskiljaren avgör vilken nominell storlek som krävs för optimal avskiljning. Gör en verksamhetskalkyl som utgår från verksamheten; verksamhetstyp, antal portioner och verksamhetstimmar per dag avgör. Komplettera med en sannolikhetskalkyl som utgår från den konkreta köksritningen och den befintliga köksutrustningen. Uppgifterna utgör sedan en viktig del av underlaget för flödesanalysen.

Kontakta oss:

Kontakta Bioteria för dimensionering och/eller projekteringsråd eller gör en beräkning på Bioterias hemsida.



Projekteringsråd

Allmänna krav

- Enligt Boverkets gällande regler.
- Enligt kommuns gällande riktlinjer.

Typ av fettavskiljare

- Fettavskiljaren skall vara CE-märkt och tillverkad enligt SS-EN 1825-1.
- Fettavskiljaren bör innehålla ett bioteknologiskt reningssteg typ GOR BioSystem från
- Bioteria för luktkontroll och en mer miljöriktig och optimal funktion.
- Fettavskiljaren skall kunna okulärbesiktigas uppifrån vilket betyder att vitala delar såsom utlopp och skärmväggar måste vara synliga.
- Efterliggande pumpstationer och pumpkammare skall undvikas så långt som möjligt.

Dimensionering

- Fettavskiljaren skall vara dimensionera enligt SS-EN 1825-2 och både "sannolikhetskalkyl" och "verksamhetskalkyl" skall övervägas vid en storleksbedömning.
- Vid tveksamheter kring dimensioneringen skall alltid närmast större storlek väljas för att en framtida verksamhet skall kunna utvecklas.

Placering

- Säkerställ att avskiljaren placeras på plant, fast underlag. Utrymmen med golv bestående av sand, grus, jord eller liknande rekommenderas ej.
- Säkerställ att utrymmet har golvbrunn och vattenutkast med hetvatten.
- Säkerställ att takhöjden i utrymmet tillåter inspektion och/eller tömning via manluckorna.
- Säkerställ att eventuell håltagning för in- och utlopp samt ventilation har hamnat rätt.

- I de fall då vattengången är lägre än den utgående stammen måste en pumpstation installeras.

Avluftning

- En fettavskiljare uppstår alltid risken för farliga och aggressiva gaser.
- Avluftningsledningen skall alltid dras inomhus och direkt upp på yttertak.
- Avluftningsledningen utförs med ett fall på 2% mot fettavskiljaren.
- Avluftningen får inte släppas närmare än 15 meter ifrån tilluften.
- Avluftningen får inte sammankopplas med spillvattnets tilluftsledningar.
- Vi avråder från att använda fläktar, vacuum-ventiler eller dylikt då det stör den termiska effekten.

Larm

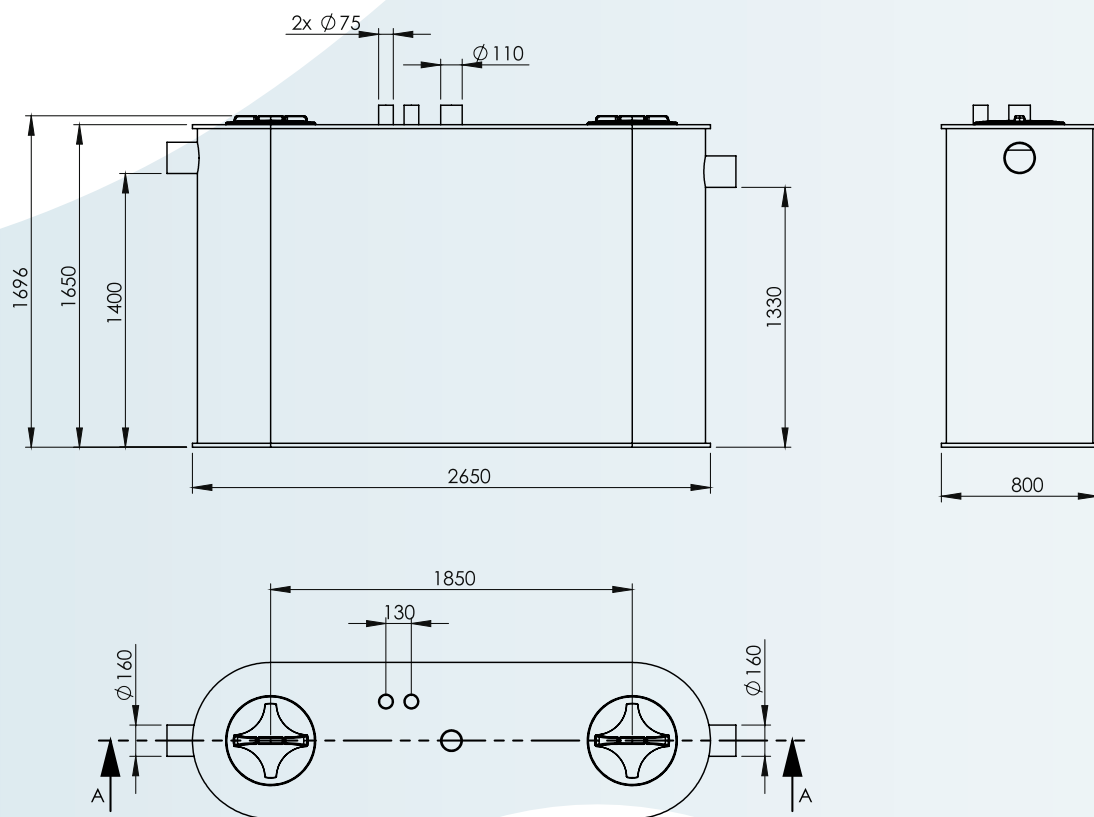
- Fettavskiljaren bör förses med ett övervakningslarm.
- Övervakningslarmet skall ha en högnivåsensor

Provtagningsbrunn

- Enligt SS-EN 1825 skall fettavskiljaren förses med provtagningsbrunn.
- Följ kommunens riktlinjer.

BioFAI

Fristående fettavskiljare för installation inomhus



Installationsanvisning

Innan installation

- Undersök och åtgärda eventuella transportskador före montering.
- Säkerställ att tanken/tankarna går att frakta till avsett utrymme utan åverkan på fastighet eller fettavskiljare.
- Säkerställ att avskiljaren placeras på plant, fast underlag. Utrymmen med golv bestående av sand, grus, jord eller liknande rekommenderas ej.
- Säkerställ att utrymmet har golvbrunn och vattenutkast med hetvatten.
- Säkerställ att takhöjden i utrymmet tillåter inspektion och / eller tömning via manluckorna.
- Säkerställ att eventuell håltagning för in- och utlopp samt ventilation har hamnat rätt. I de fall vattengången är lägre än utgående stam måste en pumpkammare installeras.
- Anslut GULT skyddsror \varnothing 50 mm med draglina till anslutningspunkt på fettavskiljaren märkt "Iarm", och led bort till det utrymme som projekterats för Iarmenheten GOR Overflow.
- Kontakta Bioteria AB 08-540 889 00 vid tveksamhet om anslutningarna.
- Halsar ansluts enligt markeringar.

GOR BioSystem

GOR BioSystem och GOR BioSystem SBr är Bioterias bioteknologiska lukt- och fettnedbrytningssystem för fettavskiljare.

GOR BioSystem består av ett styrskåp som styr den bioteknologiska processen i fettavskiljaren samt ett luftningssystem och bioteknologisk produkt. GOR BioSystem SBr består även av sensorer för fjärrstyrning och driftövervakning i realtid.

Doseringen görs via slangar dragna i ett markskyddsror ut till fettavskiljaren.

GOR BioSystem och GOR BioSystem SBr installeras alltid av Bioterias tekniker. Se separat installationsanvisning för installation av GOR BioSystem.

Installation

- Förflytta fettavskiljaren till avsett utrymme. Använd i första hand palldragare eller motsvarande.
- Om fettavskiljaren måste vändas på högkant: Låt den under inga omständigheter stå med tyngden på in/utloppsanslutningarna! Vid minsta tecken på åverkan på in/utloppsanslutningar måste läckageprov utföras.
- Inloppsror, utloppsror och avluftning ansluts till respektive markerade anslutningar på fettavskiljaren.
- Eventuella nivågivare säkras med kabel-förskruvning enligt markering på fettavskiljarens ovansida.
- Anslut luftning enligt BBR 6:72.
- Läckagekontroll görs enligt SS 82 56 27, kontrollera med lokala Miljö- och Hälsoskyddskontoret.

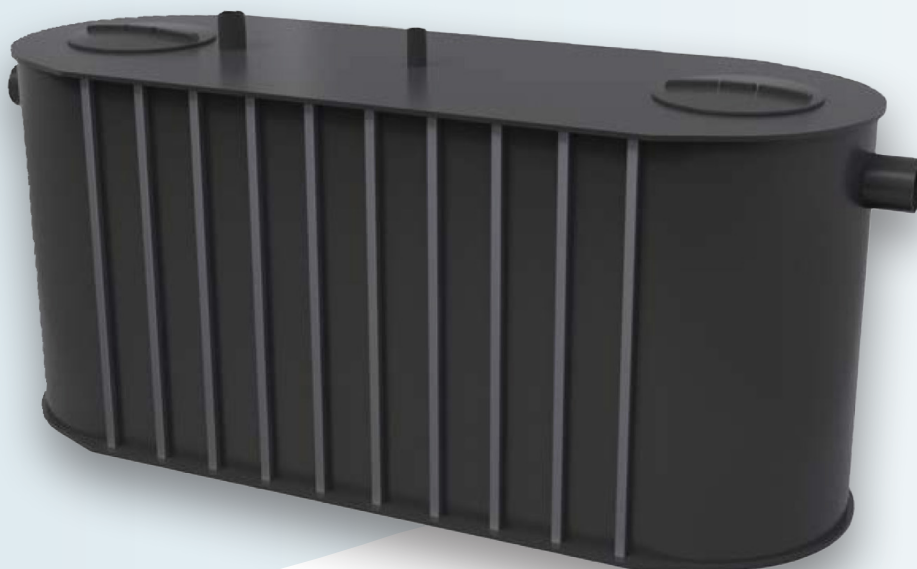
Att tänka på!

- Att fettavskiljaren är i våg
- Att draglina finns med i skyddsroren
- Att ringa Bioteria för montage av GOR BioSystem innan fettavskiljaren återfylls med vatten
- Vid tveksamheter kontakta Bioteria: 08-540 889 00

DRIFT OCH UNDERHÅLL

BioFAI

Fristående fettavskiljare för installation inomhus



Drift- och underhåll

Överflyllnadslarm, GOR Overflow,

BioFAI med GOR BioSystem bör utrustas med ett CE-märkt elektroniskt övervakningslarm. GOR Overflow är ett fett- och överflyllnadslarm med potentialfria utgångar för fjärrövervakning. Vid kortslutning eller avbrott går utrustningen i larmläge.

BioFAI med GOR BioSystem SBr har ett integrerat överflyllnadslarm som automatiskt larmar till Bioteria för åtgärd.

Före drift av GOR Overflow

- Kontrollera att avskiljaren är fylld med vatten.
- Kontrollera att fettskiktsgivarens överdel befinner sig 30 mm ovan vattenytan, resterande del under vattenytan.
- Kontrollera att överflyllnadsgivarens spets befinner sig 100 - 110 mm ovanför vattenytan.
- Kontrollera att larmapparaturen är korrekt monterad samt elektriskt inkopplat och inställt.

Funktionstest av GOR Overflow,

- GRÖN lampa lyser = givaren i vatten.
- Lyft upp givaren ur vattnet = den RÖD larm lampan tänds.
- Torka av givaren och sänk ner den i vattnet varvid larmlampan slocknar.

Tömning av fettavskiljaren

Steg 1: Töm fettavskiljardelen (största facket)

Steg 2: Töm slamdelen (minsta facket)

- Undvik slag och stötar mot dämpskärmar, skiljeväggar och luftplattor. Inspektera avskiljaren invändigt.
- Kontrollera att alla skärmar är intakta och att inget fett eller olja finns kvar i avskiljaren, särskilt längs vattenlinjen på mantelns insida.
- Återfyll avskiljaren med vatten.
- Gör funktionstest på larm samt kontrollera att givarna hänger på rätt höjd.

Observera att:

- Fettskiktsgivaren larmar för tjockt fettskikt och elfel.
- Om verksamheten genererar stora mängder slam måste avskiljaren tömmas innan fett eller oljeskiktet kräver tömning, exempelvis vid bruk av avfallskvarn
- Journal skall föras över utförda tömningar och kontroller.
- Kontrollera vad som gäller i respektive kommun avseende tömning av auktoriserade tömningsföretag. Teckna eventuellt avtal med auktoriserat tömningsföretag.

Tillsyn av fettavskiljare

Om inget driftavtal tecknats med Bioteria bör följande föreslagna kontroller utföras:

Veckovis	Månadsvis	Metod	Avskiljare
Fettskikt	Månadsvis	Mätstock	Alla
Veckovis	Månadsvis	Mätstock	Alla
Veckovis	Månadsvis	Se funktionstest	Alla