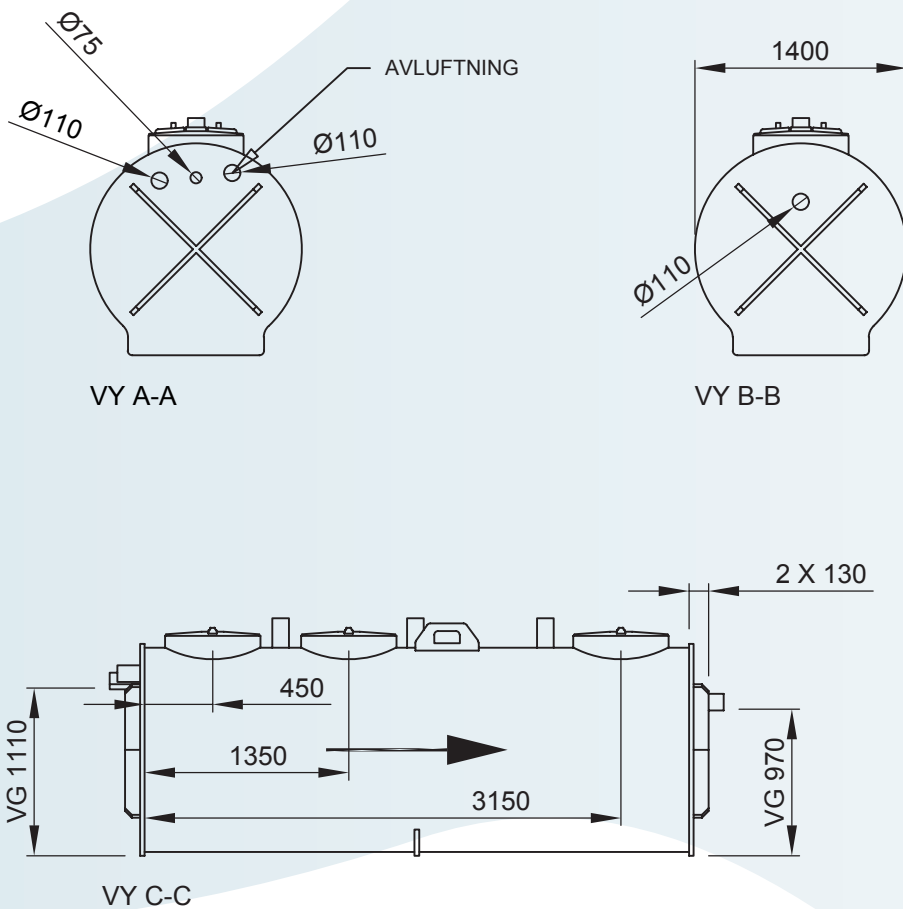


Kompakt KS-F

Kombinerad fristående tank för matavfall och fettavskiljning
i slutet matavfallssystem inomhus



Kompakt KS-F

- Kombinerad tank

Denna produkt är tillverkad i polyeten. Med en slät vaxliknande yta behöver tanken ej förses med särskild skyddsytta.

Dokumentationen redovisar tanken i sitt standardutförande. I de fall er produkt är utförd i ett specialutförande kan del av redovisningen vara mindre tillämplig.

Kompakt KS-F kan fås med med ett flertal tillbehör. Dessa tas till del upp i denna anvisning. För mer komplexa kompletterande produkter hänvisar vi till särskild tillbehörsspecifik dokumentation/ anvisning.

Bioteria arbetar kontinuerligt med produktutveckling för att förfina produkter varför mindre avvikelser mot producerad produkt kan förekomma.

Redovisning

Samtliga dimensioner anges i mm om ej annat anges. Figurer visar typutförande av Kompakt KS-F.

Gränsdragning och kompletterande handlingar

Denna installationsanvisning ska samläsas med övriga handlingar och anvisningar i aktuellt projekt. Installationsanvisningen redovisar typlösningar för installation av tank.

Godkänd och testad

Kompakt KS-F uppfyller standarderna SS-EN12566-1 samt SS-EN1825-1.

Tanken är flödestestad enligt dessa standarder med godkända resultat från Danske Teknologiskt Institut. Den är också godkänd av Sveriges Tekniska Forskningsinstitut, SP (Certifikatnummer SC0318-15).

Checklista installation

Följande punkter bör bevakas extra noga under installationen:

- Kontrollera att artikelnummer angivet i detta dokument överensstämmer med produktens artikelnummer. För specialutföranden (projektunika) av tank ska anvisning som redovisar jämförbart standardutförande användas.
- Rörledningarna monterade mot rätt in- och utlopp.
- Tanken ska monteras i våg. Se Figur 3.1, Figur 3.2 samt de maximala värden för lutningar som är godkända.
- Tömningsventiler rätt orienterade (flödesriktning).

Flöden

Tanken har separata anslutningar för inlopp matavfall samt spillvatten från köksutrymmen. Spillvatten från köksutrymmen leds internt i tanken vidare till utrymme för fettavskiljning.

Avluftning är gemensam för tankens alla funktioner.

Dimensionerande flöden

Tanken är utförd för att omhänderta flöden som skiljer sig beroende på storlek på tank enligt tabell nedan. Om detta värde överskrids försämras tankens funktion och Bioteria kan då inte garantera fullgod rening av inkommande flöde.

Verkar inte ha delen med flödet...ska jag ta bort??

Artikelnummer KK-F RSK-nummer	-0404 5652026	-0707 5652027	-1010 5652028	-1515 5652030	-2020 5652031	-2525 5652032
Dimensionerande flöde (liter/s)	4	7	10	15	20	25

Transport och lagring

Yta där tank är uppställd under transport ska vara plan. Vid mellanlagring av tank ska underlag vara plant och rent. Tanken kan förvaras utomhus.

Inspektion av tank vid leverans

Tanken ska inspekteras vid leverans för att säkerställa att skador ej har uppkommit under transporten.

Vid eventuella skador ska dessa dokumenteras, se vidare under "Garanti".

Installation

Förutom anvisningarna i detta dokument hänvisar vi till rekommendationer från Nordiska platsrörsgruppen (NPG Nordic) samt till anvisningar från Svenskt Vatten, P92.

Placering

Kompakt KS-F placeras i uppvärmt utrymme. Temperatur ska ej understiga 0 °C.

Tanken bör placeras så att rörledningar till tanken blir så korta som möjligt för att underlätta rensning/underhåll.

Placeringen ska möjliggöra tömning från tömningsbil (se kommunens riktlinjer).

Om tömningsanordning från Bioteria installeras kan tömning ske via koppling i fasad eller via markförlagd tömningsstation.

Delad tank

I normalfallet levereras Kompakt KS-F odelad. Transportväg till utrymme där tanken ska monteras ska då medge tanken kan transporteras från plats utanför hus.

Då transportväg ej kan medge införsling av tank i ett stycke kan den delas upp i delar för återmontering på plats. Återmontering ska utföras av Bioteria eller av auktoriserad personal. I dessa fall är tank producerad för återmontering på plats.

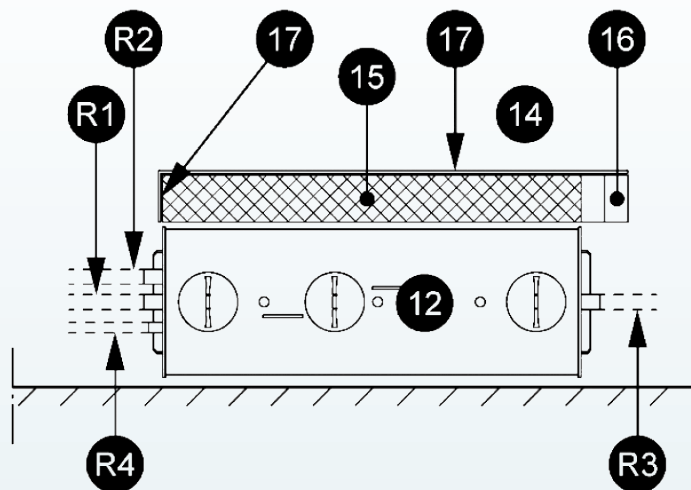
**Uppdelning av tank ska endast ske på fabrik.
Delning av tank på plats får ej utföras.**

Åtkomlighet

Vid montering av tank ska plats finnas för anslutande rörledningar (R1 - R4) samt för åtkomst av dessa.

Serviceplattform

För att möjliggöra service av tanken samt för att underlätta rengöring och tömningar monteras en serviceplattform jämte tankens långsida. Serviceplattformen längd ska vara lika tanklängd.



Figur 2.1 - Typutförande serviceplattform

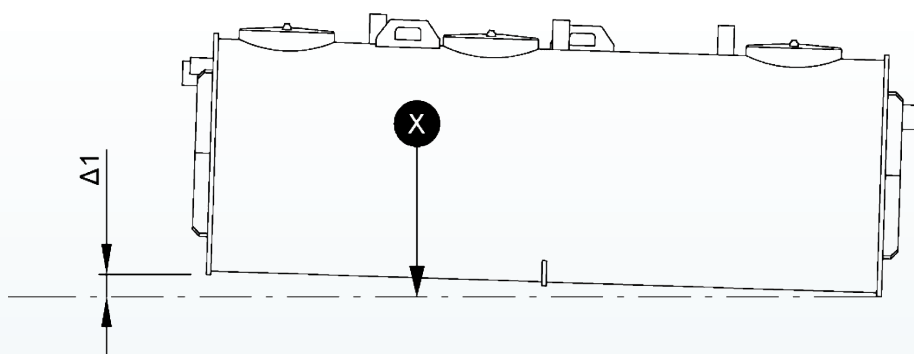
Förklaringar

12 Tank	R1 Rörledning, inkommande matavfall
14 Serviceplattform	R2 Rörledning för spillvatten från köksutrymmen
15 Gallerdurk	R3 Rörledning, utlopp
16 Trappsteg, halkskyddade	R4 Rörledning, avluftning
17 Räcke	

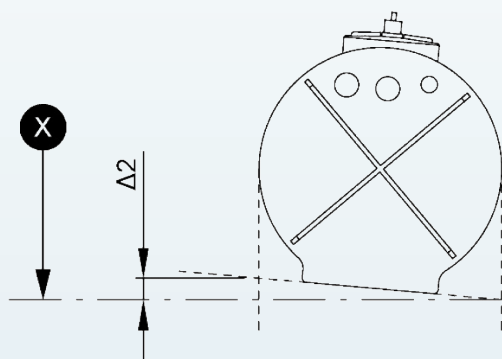
Toleranser för tankplacering

Tanken är utförd med olika utrymmen som är internt separerade. Flödesstyrning i tank är beroende av att tank monteras tillräckligt plant.

Om tank monteras alltför lutande kan tankens funktion försämrans eller omintetgöras.



Figur 3.1 - Definition av lutning



Figur 3.2 - Definition av lutning

I figurerna ovan är linje markerad med "X" horisontallinje. Redovisade lutningar i figurerna är schematiska.

Toleranser för montering av tank

Mått	Riktning	Godkända värden (mm)	Figur
Δ1	Tankens längdriktning	$-10 \leq \Delta 1 \leq +10$	3.1
Δ2	Tankens horisontella djupmått	$-5 \leq \Delta 2 \leq +5$	3.2

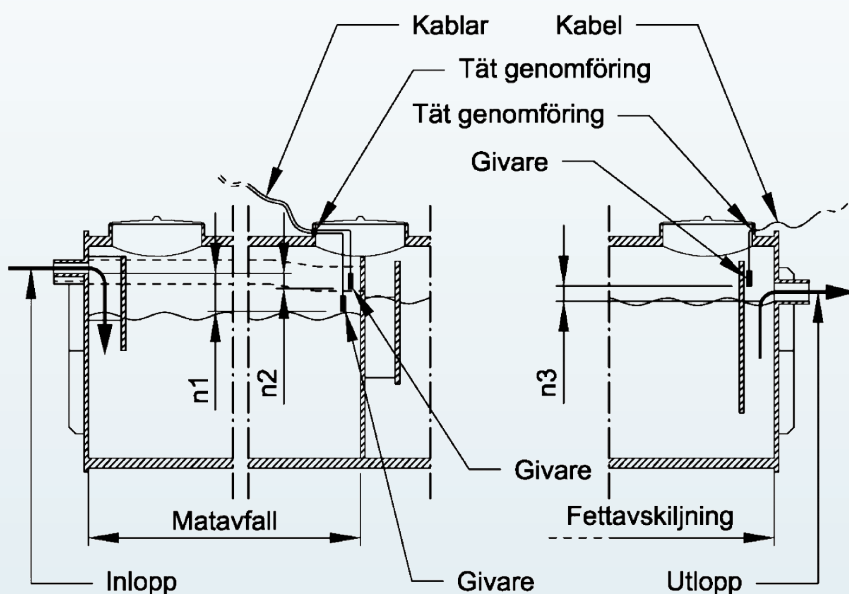
Anslutande rörledningar

Anslut rörledningar för in- och utlopp samt avluftning. Notera placering av dessa enligt Figur 1.2 samt uppmärkningarna på röranslutningarna.

Rörledningar för inkommande flöden bör utföras med anslutande rördelar (minst 1000 mm från tankanslutningar) i horisontellt (med gängse fall) utförande. Denna horisontella del av rörledningen ser till att eventuell variation i inkommande flöden jämnas ut innan de når tankens inre delar.

Montering av nivågivare

I de fall tank ska förses med nivågivare för möjliga larm i utrymme för fettavskiljning och/eller utrymme för avskiljning av matavfall ska dessa monteras enligt Figur 3.4.



Figur 3.4 - Montering av nivågivare, Typutförande

Givare matavfall

Givare monteras invändigt i tank. Kabel från givare Givare matavfall och fettavskiljning Givare, 2 st, ingår i annan byggdel, matavfallsvarn/matavfallsvarnar. Montering enligt figur 3.4 med följande nivåer, ovan närliggande vattengång enligt tabell:

Givare fettavskiljning

Givare monteras invändigt i tankens utrymme för fettavskiljning. Kabel från givare placeras på rätt nivå, ovan närliggande vattengång, enligt tabell. Kabel dras vidare till larmskåp.

Montering av nivågivare (Alla mått i mm)

Artikelnummer KK-F RSK-nummer		-0404 5652026	-0707 5652027	-1010 5652028	-1515 5652030	-2020 5652031	-2525 5652032
Givare matavfall	n1	250	320	320	350	350	350
Givare matavfall	n2	100	120	120	150	150	150
Givare fettavskiljning	n3	70	100	100	130	130	130

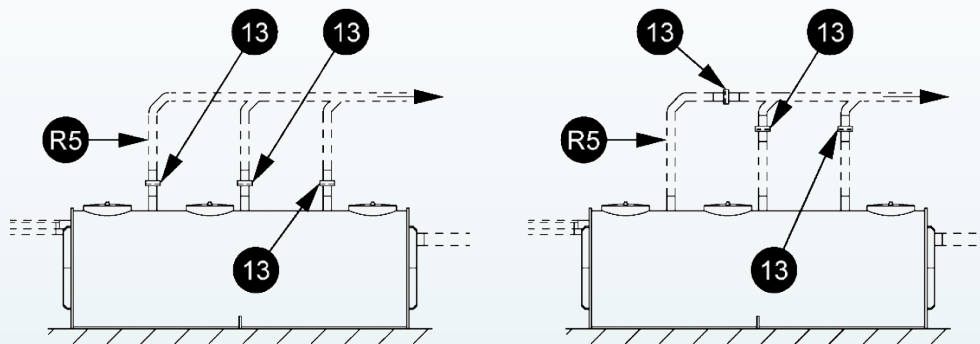
Ventiler

Ventiler som ingår i leveransen kan monteras direkt mot de fasta tömningsledningarna i tanken eller på annan plats i respektive tömningslednings draging.

Ventilplacering samordnas med VS-konsult/VS-entreprenör.

Ventiler ska monteras så att de orienteras korrekt relativt flödesriktning.

Samtliga tömningsställen på tank ska vara individuellt avstängningsbara med hjälp av ventil.



Figur 4.1 - Exempel på ventilplaceringar.

Förklaringar

3 Tömningsventil **R5** Rörledning för tömning