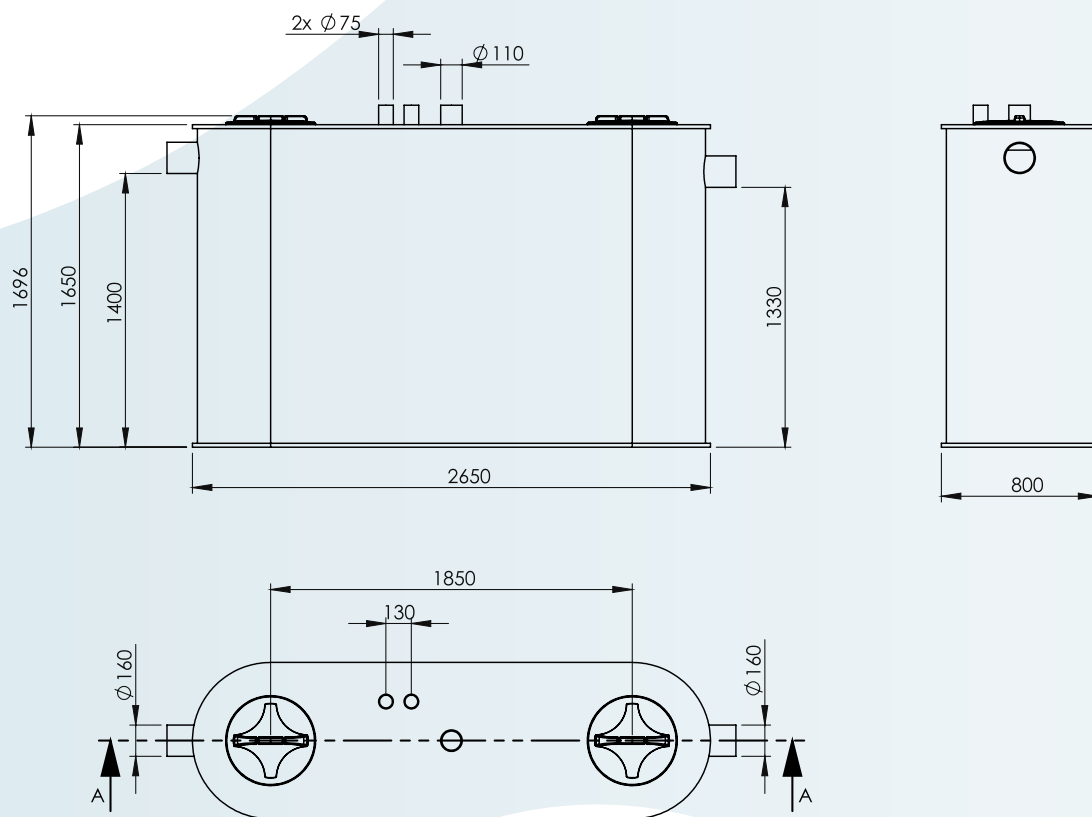


# Collector CO-F



## Collector CO-F

Denna produkt är tillverkad i polyeten. Med en slät vaxliknande yta behöver fettavskiljaren ej förses med särskild skyddsytta.

Dokumentationen redovisar fettavskiljaren i sitt standardutförande. I de fall er produkt är utförd i ett specialutförande kan del av redovisningen vara mindre tillämplig.

Collector CO-F kan fås med ett flertal tillbehör. Dessa tas till del upp i denna anvisning. För mer komplexa kompletterande produkter hänvisar vi till särskild tillbehörsspecifik dokumentation/anvisning.

Bioteria arbetar kontinuerligt med produktutveckling för att förfina produkter varför mindre avvikelser mot producerad produkt kan förekomma.

### Redovisning

Samtliga dimensioner anges i mm om ej annat anges. Figurer visar typutförande av Collector CO-F.

### Gränsdragning och kompletterande handlingar

Denna installationsanvisning ska samläsas med övriga handlingar och anvisningar i aktuellt projekt. Installationsanvisningen redovisar typlösningar för installation av fettavskiljare.

### Godkänd och testad

Collector CO-F uppfyller kraven enligt standard EN1825-1.

Samtliga modeller i vår serie CO-F är flödestestade enligt EN1825-1 med godkända resultat. Flödestesterna är utförda av Danske Teknologiskt Institut.

### Checklista installation

Följande punkter bör bevakas extra noga under installationen:

- Kontrollera att artikelnummer angivet i detta dokument överensstämmer med produktens artikelnummer. För specialutföranden (projektunika) av ettavskiljare ska anvisning som redovisar jämförbart standardutförande användas.
- Rörledningar monterade mot rätt in- och utlopp.
- Fettavskiljaren ska monteras i våg.
- Kontrollera att servicelocken är korrekt förslutna.

## Transport och lagring

Yta där fettavskiljaren är uppställd under transport ska vara plan. Vid mellanlagring av fettavskiljaren ska underlag vara plant och rent. Fettavskiljaren kan förvaras utomhus.

### Inspektion av fettavskiljare vid leverans

Fettavskiljaren ska inspekteras vid leverans för att säkerställa att skador ej har uppkommit under transporten. Vi eventuella skador ska dessa dokumenteras, se vidare under "Garanti".

## Installation

### Placering

Collector CO-F placeras i uppvärmt utrymme. Temperatur ska ej understiga 0 °C.

Fettavskiljaren bör placeras så att rörledningar till fettavskiljaren blir så korta som möjligt för att underlätta rensning/underhåll.

Placeringen ska möjliggöra tömning från tömningsbil (se kommunens riktlinjer).

Om tömningsanordning från Bioteria installeras kan tömning ske via koppling i fasad eller via markförlagd tömningsstation.

### Delad fettavskiljare

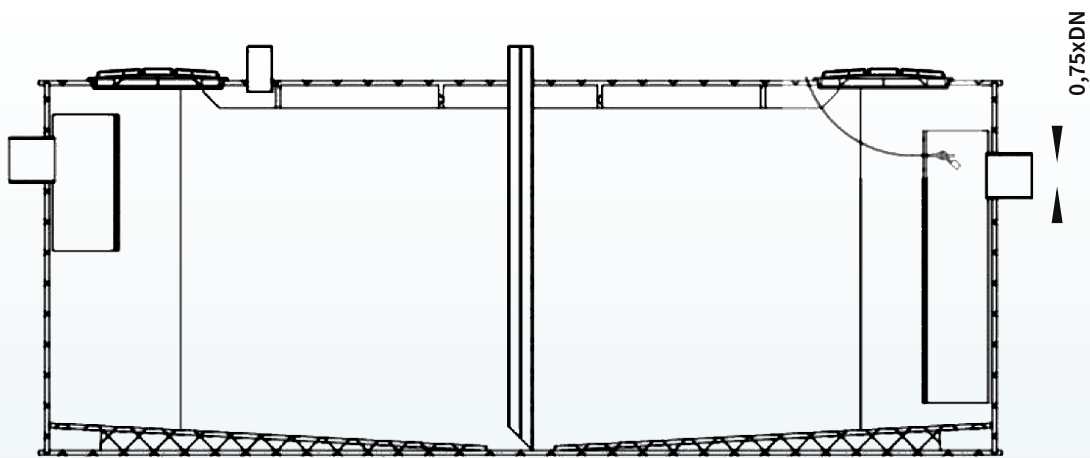
I normalfallet levereras Collector CO-F odelad. Transportväg till utrymme där fettavskiljaren ska monteras ska då medge fettavskiljaren kan transporteras från plats utanför hus.

Då transportväg ej kan medge inforsling av fettavskiljare i ett stycke kan den delas upp i delar för återmontering på plats. Återmontering ska utföras av Bioteria eller av auktoriserad personal. I dessa fall är fettavskiljaren producerad för återmontering på plats.

**Uppdelning av fettavskiljare ska endast ske på fabrik. Delning av fettavskiljare på plats får ej utföras.**

## Montering av nivågivare

I de fall fettavskiljaren ska förses med nivågivare för möjligt larm i fettavskiljare ska denna monteras enligt nedan. Nivågivare monteras invändigt i fettavskiljaren enligt bild nedan.



Montering av nivågivare, Typutförande

## DN 200

Nivågivaren placeras 150 mm i centrum från vattengång utlopp. Styrenhet placeras i nära anslutning till fettavskiljaren. Kabel från givare ansluts till styrenhet enligt separat monteringsanvisning.