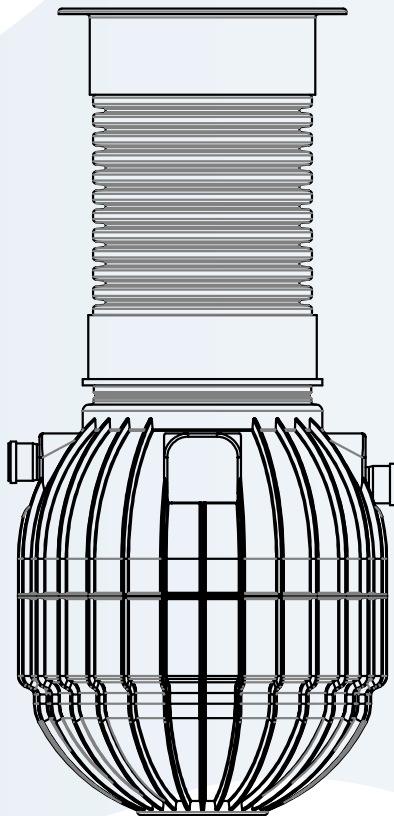


INSTALLATIONSANVISNING

---

# Collector CR-M

Fettavskiljare för markläggning utomhus



## Collector CR-M

Denna produkt är tillverkad i polyeten. Med en slät vaxliknande yta behöver fettavskiljaren ej förses med särskild skyddsytta.

Dokumentationen redovisar fettavskiljaren i sitt standardutförande. I de fall er produkt är utförd i ett specialutförande kan del av redovisningen vara mindre tillämplig.

Collector CR-M kan fås med med ett flertal tillbehör. Dessa tas till del upp i denna anvisning. För mer komplexa kompletterande produkter hänvisar vi till särskild tillbehörsspecifik dokumentation/ anvisning.

Bioteria arbetar kontinuerligt med produktutveckling för att förfina produkter varför mindre avvikelser mot producerad produkt kan förekomma.

### Redovisning

Samtliga dimensioner anges i mm om ej annat anges. Figurer visar typutförande av Collector CR-M.

### Gränsdragning och kompletterande handlingar

Denna installationsanvisning ska samläsas med övriga handlingar och anvisningar i aktuellt projekt. Installationsanvisningen redovisar typlösningar för installation av fettavskiljare.

### Godkänd och testad

Collector CR-M uppfyller standard SS-EN1825-1. Tanken är flödestestad enligt denna standard med godkända resultat från Danske Teknologiskt Institut.

### Checklista installation

Följande punkter bör bevakas extra noga under installationen:

- Kontrollera att artikelnummer angivet i detta dokument överensstämmer med produktens artikelnummer. För specialutföranden (projektunika) av fettavskiljare ska anvisning som redovisar jämförbart standardutförande användas.
- Rörledningar monterade mot rätt in- och utlopp.
- Fettavskiljaren ska monteras i våg.
- Kontrollera att servicelocken är korrekt förslutna.

## Transport och lagring

Yta där tank är uppställd under transport ska vara plan. Vid mellanlagring av tank ska underlag vara plant och rent. Tanken kan förvaras utomhus.

### Inspektion av tank vid leverans

Tanken ska inspekteras vid leverans för att säkerställa att skador ej har uppkommit under transporten. Vi eventuella skador ska dessa dokumenteras, se vidare under "Garanti".

## Installation

Förutom anvisningarna i detta dokument hänvisar vi till rekommendationer från Nordiska platsrörgruppen (NPG Nordic) samt till anvisningar från Svenskt Vatten, P92.

### Packning av bädd

Lagertjocklek	Packningsredskap	Vikt *	Antal överfarter *
150 mm	Handstamp	15 kg	4
150 mm	Vibratorplatta	100 kg	6
300 mm	Vibratorstamp	70 kg	4
* Avser lägstavärden			

### Nedsättning av tank

Nedsättning av tank sker utan monterade stigarrör och betäckningar. Styrband ska användas vid nedsänkning av tank för att förhindra oavsiktlig rotation. Tank ska lyftas i lyftöglor. Lyftning av tank får ej ske infästning i röranslutningar.

Innan återfyllning sker kan tank fyllas upp med vatten till underkant utloppsror.

### Placering

Collector CR-M placeras på rostfritt djup. Tanken bör placeras så att rörledningar till tanken blir så korta som möjligt för att underlätta rensning/underhåll. Placeringen ska möjliggöra tömning från tömningsbil (se kommunens riktlinjer).

### Schakt

Schaktbotten ska vara jämn och stenfri samt vara höjdanpassad för Collector CR-M med aktuella rörinstallationer. Schaktbotten ska ligga på tillräckligt djup för att medge plats för bädd i rörgrav samt ev förankringsplatta.

Rörgrav ska utföras med tillräckliga dimensioner så att aktuella arbeten kan utföras med tank placerad i schakt. Minsta mått är redovisade i figurer.

### Bädd i rörgrav

Utförs av sand eller grus med kornstorlek 2-16 mm. Bädd ska utföras plant samt vara i våg.

### Anslutande rörledningar

Anslut rörledningar för in- och utlopp samt avluftning. Notera placering av dessa enligt figur samt uppmärksamma på röranslutningarna.

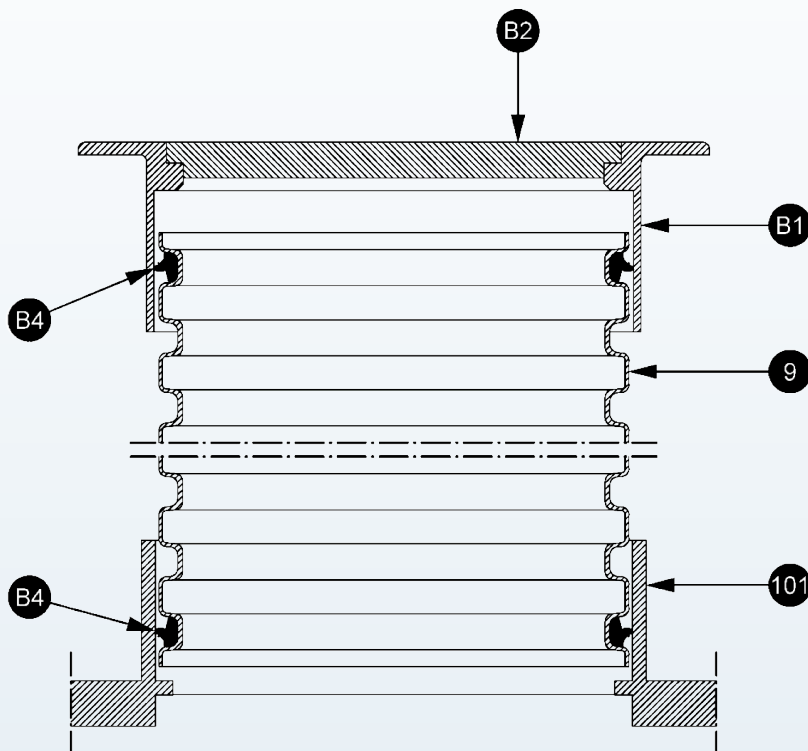
Rörledningar för inkommande flöden bör utföras med anslutande rördelar (minst 1000 mm från tankanslutningar) i horisontellt (med gängse fall) utförande.

Denna horisontella del av rörledningen ser till att eventuell variation i inkommande flöden jämnas ut innan de når tankens inre delar.

## Montering och anpassning av stigarrör

Stigarrör kapas på plats till önskad längd. Längd anpassas så att rörelsemån om minst 100 mm finns efter montering av betäckningar.

Medföljande gummitätningar mot tank ska smörjas med glidmedel. Notera att gummitätningarna har en riktning. Rätt sida ska vändas mot den del som de ska täta mot (tank respektive betäckning).



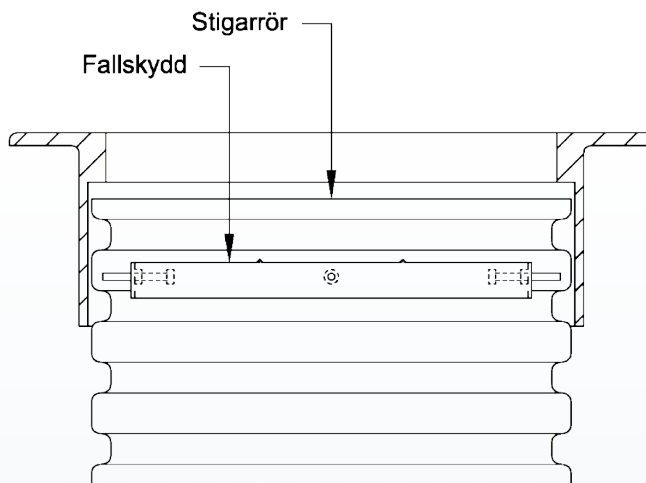
Figur 3.3 - Tätningar mellan stigarrör och betäckning/tank

### Förklaringar

- B1** Ram (del av betäckning)
- B2** Lock (del av betäckning)
- B4** Gummitätning
- 9** Stigarrör
- 101** Hals (del av tank)

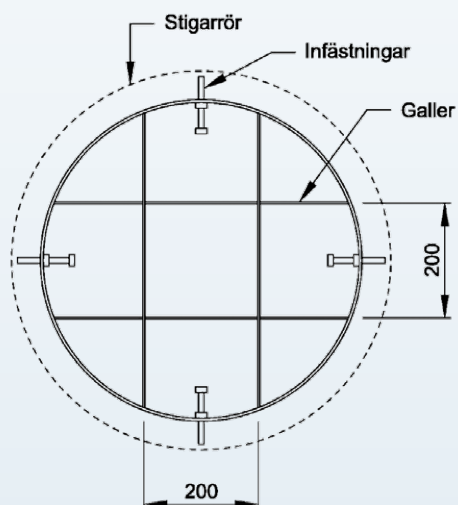
## Montering av fallskydd

Stigarrör kan förses med fallskydd. Montering av fallskydd ska ske så högt upp i stigarrör som möjligt utan att fallskydd kan demonteras utan hantering av infästningar.



Montering av fallskydd

Infästningar justeras så att de, med lika utskjutning, når insida stigarrör. Stigarrör ska ej deformeras eller skadas vid montering.



Fallskydd

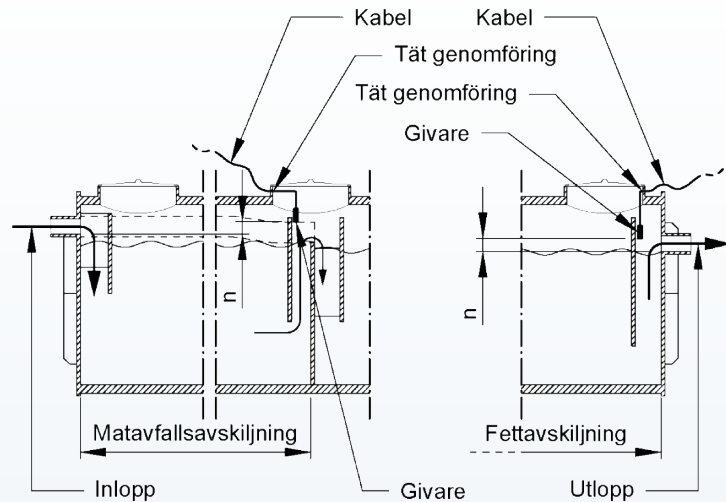
## Montering av nivågivare

I de fall tank ska förses med nivågivare för möjligt larm från utrymme för fettavskiljning ska denna monteras enligt nedan.

### Nivålarm

- Med nivågivare.
- Givare monteras invändigt i tank.
- För elektronisk övervakning av vätskenivå i utrymme för fettavskiljning.
- Självkontrollerande
- Potentialfri reläutgång
- Inbyggt kvitterbart akustiskt larm
- Givarkabel 5 meter

Fabrikat nivålarm med termistorgivare:  
Bioteria Nivålarm (RSK-nummer: 5547503)-  
eller likvärdigt.



Figur 3.4 - Montering av nivågivare, Typutförande

Givare monteras invändigt i tank. Kabel från givare placeras på rätt nivå,  $n=70$  mm, ovan närliggande vattengång. Krok för upphängning monteras i betäckningsram. Kabel dras i skyddsrör, 50 mm, vidare till larmskåp.

## Återfyllning

Återfyllning ska ske etappvis med lager om 200-300 mm. Utläggning av återfyllande material ska ske med skopa från minsta möjliga höjd. Tippning av återfyllande massor direkt mot tank får ej ske.

## Kringfyllnad

Utförs av sand eller grus med kornstorlek 2-8 mm. Kringfyllnad ska ske med understoppning.

## Resterande fyllning

Utförs av grus/stenkross med kornstorlek 8-16 mm.

## Marköverbyggnad

Marköverbyggnad enligt landskapsarkitekt eller motsvarande.

## Märkta lock

Lock som ingår i betäckningar ska monteras med märkning av lock korresponderande mot underliggande tankutrymme.

## Alternativa monteringar av tank

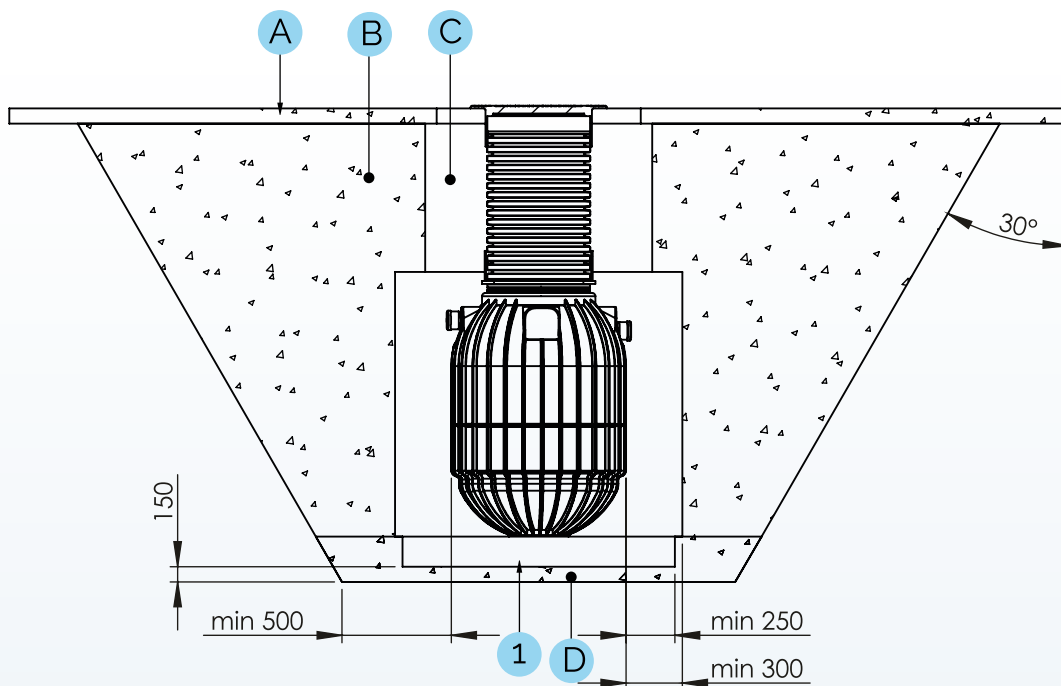
Collector CR-M kan monteras med eller utan förankringsplatta samt med eller utan tryckutjämningsplatta. Användningen av dessa eventuellt tillkommande byggdelar beror på de projektunika omständigheterna.

De olika monteringarna redovisas (figurmässigt) i tre olika avsnitt, välj det avsnitt som är tillämpligt i det aktuella projektet. I de fall både förankringsplatta och platta för tryckavjämning används ska bägge dessa avsnitt läsas in och samordnas.

### De olika monteringsvarianterna är benämnda:

- “Alternativ 1 - Montering utan förankrings- eller tryckutjämningsplattor”
- “Alternativ 2 - Montering med förankringsplatta”
- “Alternativ 3 - Montering med tryckutjämningsplatta”

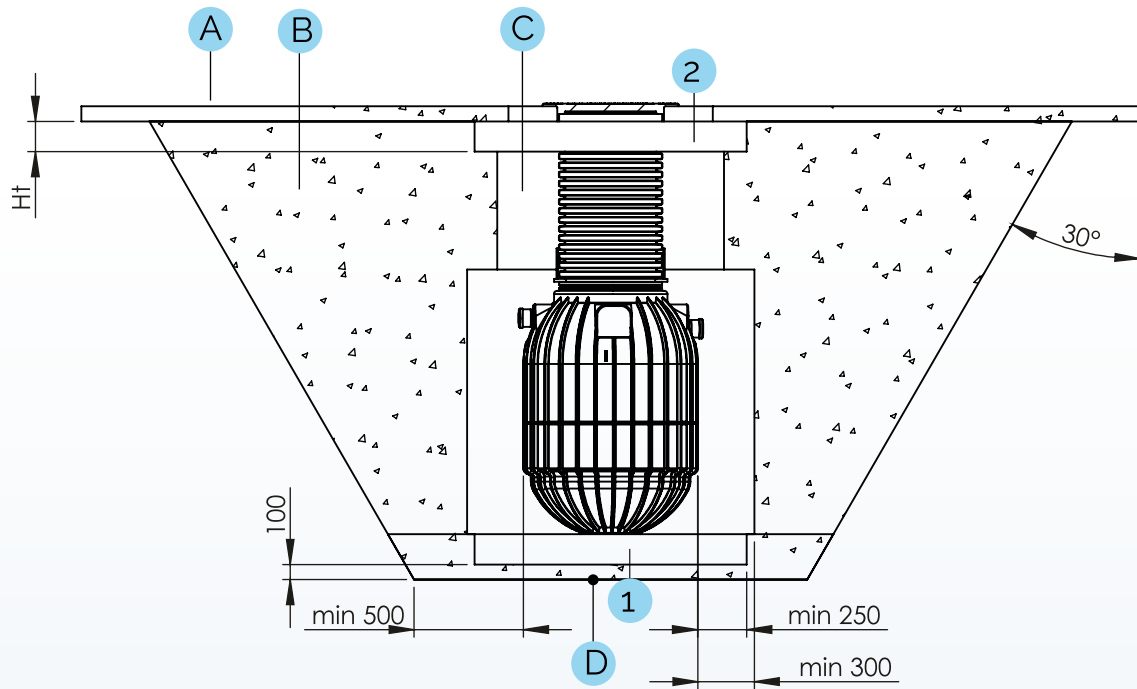
**Alternativ 1 - Montering utan förankringsplattor  
eller tryckutjämningsplattor**



**Förklaringar**

- A.** Marköverbyggnad
- B.** Resterande fyllning
- C.** Kringfyllnad
- D.** Bädd i rörgrav

## Alternativ 2 - Montering med förankringsplatta



### Förklaringar

- |   |                     |   |                   |
|---|---------------------|---|-------------------|
| A | Marköverbyggnad     | 1 | Förankringsplatta |
| B | Resterande fyllning |   |                   |
| C | Kringfyllnad        |   |                   |
| D | Bädd i rörgrav      |   |                   |

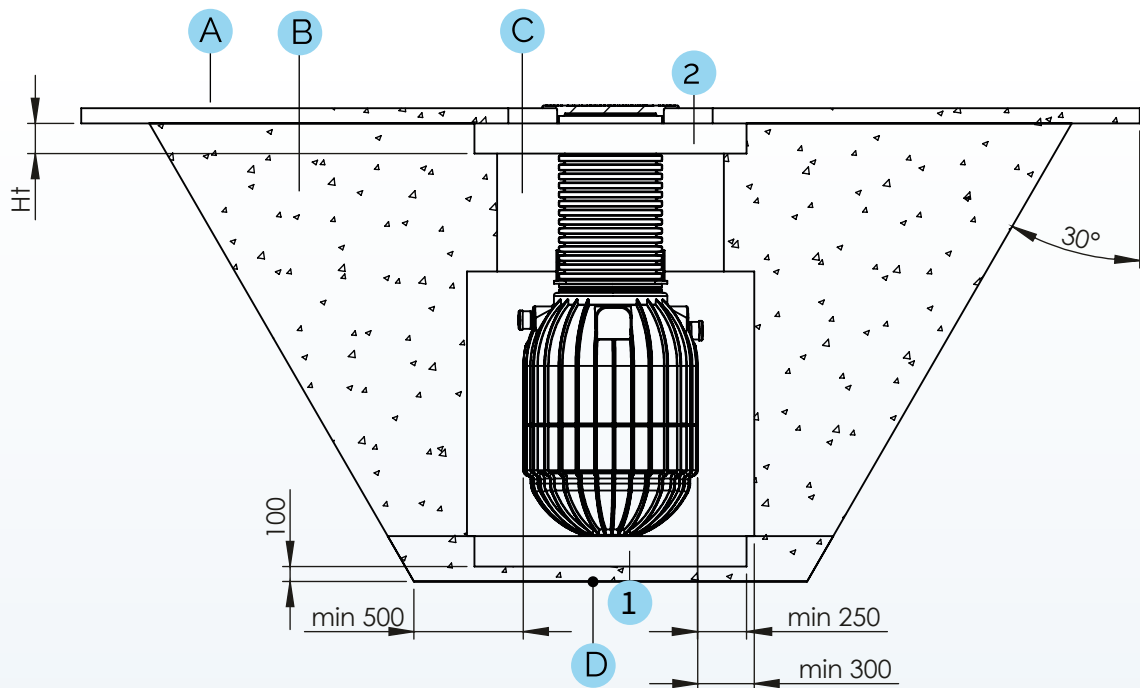
### Förankringsplatta

Vid risk för hög grundvattennivå utförs förläggning med förankringsplatta. Plattan utförs i armerad betong med ingjutna fästpunkter för förankringsband.

Minsta utbredning i plan enligt Figur.

Förankringsplatta armeras. Utförande stäms av med konstruktör samt landskapsarkitekt.

### Alternativ 3 - Montering med tryckutjämningsplatta



**Förklaringar**

- |   |                     |   |                       |
|---|---------------------|---|-----------------------|
| A | Marköverbyggnad     | 1 | Förankringsplatta     |
| B | Resterande fyllning | 2 | Tryckutjämningsplatta |
| C | Kringfyllnad        |   |                       |
| D | Marköverbyggnad     |   |                       |
| E | D Bädd i rörgrav    |   |                       |