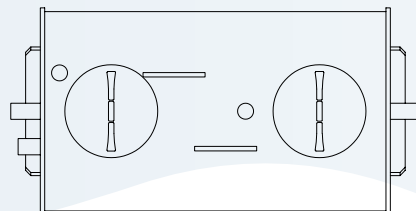
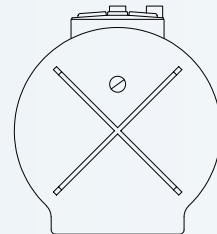
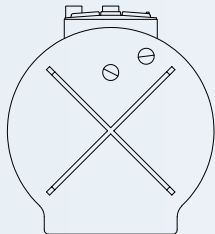
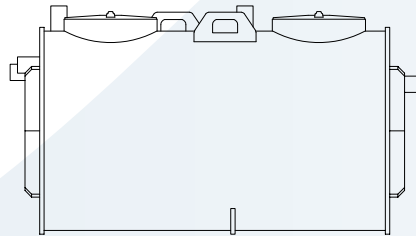


INSTALLATIONSANVISNING

Collector C-F

Fristående fettavskiljare för installation inomhus



Collector C-F

Denna produkt är tillverkad i polyeten. Med en slät vaxliknande yta behöver tanken ej förses med särskild skyddsytta.

Dokumentationen redovisar tanken i sitt standardutförande. I de fall er produkt är utförd i ett specialutförande kan del av redovisningen vara mindre tillämplig.

Collector C-F kan fås med med ett flertal tillbehör. Dessa tas till del upp i denna anvisning. För mer komplexa kompletterande produkter hänvisar vi till särskild tillbehörsspecifik dokumentation/ anvisning.

Bioterapia arbetar kontinuerligt med produktutveckling för att förfina produkter varför mindre avvikelser mot producerad produkt kan förekomma.

Redovisning

Samtliga dimensioner anges i mm om ej annat anges. Figurer visar typutförande av Collector C-F.

Gränsdragning och kompletterande handlingar

Denna installationsanvisning ska samläsas med övriga handlingar och anvisningar i aktuellt projekt. Installationsanvisningen redovisar typlösningar för installation av tank.

Godkänd och testad

Collector C-F uppfyller standard SS-EN1825-1. Tanken är flödestestad enligt dessa standarder med godkända resultat från Danske Teknologiskt Institut. Den är också godkänd av Sveriges Tekniska Forskningsinstitut, SP (Certifikatnummer SC0318-15).

Checklista installation

Följande punkter bör bevakas extra noga under installationen:

- Kontrollera att artikelnummer angivet i detta dokument överensstämmer med produktens artikelnummer. För specialutföranden (projektunika) av tank ska anvisning som redovisar jämförbart standardutförande användas.
- Rörledningar monterade mot rätt in- och utlopp.
- Tanken ska monteras i våg. Se Figur 3.1, Figur 3.2 samt de maximala värden för lutningar som är godkända.
- Tömningsventiler rätt orienterade (flödesriktning).

Transport och lagring

Yta där tank är uppställd under transport ska vara plan. Vid mellanlagring av tank ska underlag vara plant och rent. Tanken kan förvaras utomhus.

Inspektion av tank vid leverans

Tanken ska inspekteras vid leverans för att säkerställa att skador ej har uppkommit under transporten. Vi eventuella skador ska dessa dokumenteras, se vidare under "Garanti".

Installation

Förutom anvisningarna i detta dokument hänvisar vi till rekommendationer från Nordiska platsrörgruppen (NPG Nordic) samt till anvisningar från Svenskt Vatten, P92.

Placering

Collector C-F placeras i uppvärmt utrymme. Temperatur ska ej understiga 0 °C. Tanken bör placeras så att rörledningar till tanken blir så korta som möjligt för att underlätta rensning/underhåll.

Placeringen ska möjliggöra tömning från tömningsbil (se kommunens riktlinjer). Om tömningsanordning från Bioteria installeras kan tömning ske via koppling i fasad eller via markförlagd tömningsstation.

Delad tank

I normalfallet levereras Collector C-F odelad. Transportväg till utrymme där tanken ska monteras ska då medge tanken kan transporteras från plats utanför hus.

Då transportväg ej kan medge inforsling av tank i ett stycke kan den delas upp i delar för återmontering på plats. Återmontering ska utföras av Bioteria eller av auktoriserad personal. I dessa fall är tank producerad för återmontering på plats.

**Uppdelning av tank ska endast ske på fabrik.
Delning av tank på plats får ej utföras.**

Åtkomlighet

Vid montering av tank ska plats finnas för anslutande rörledningar (R1, R2, R4) samt för åtkomst av dessa.

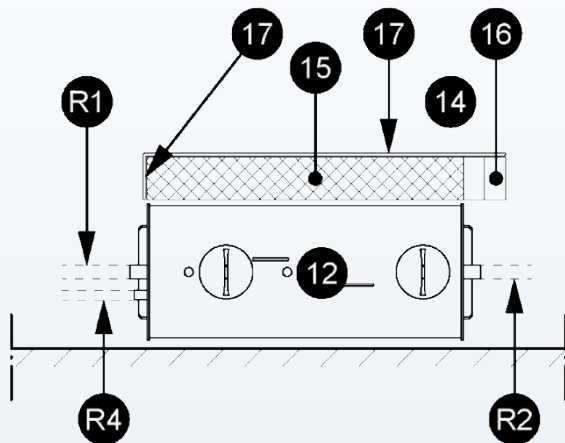
Serviceplattform

För att möjliggöra service av tanken samt för att underlätta rengöring och tömningar monteras en serviceplattform jämte tankens långsida. Serviceplattformens längd ska vara lika tanklängd.

Nivå på plattform ska vara 480 mm över golv. Plattformbredd 500 mm. Serviceplattformen utförs med räcken enligt typutförandet ovan. Serviceplattform ska förankras i golv.

Toleranser för tankplacering

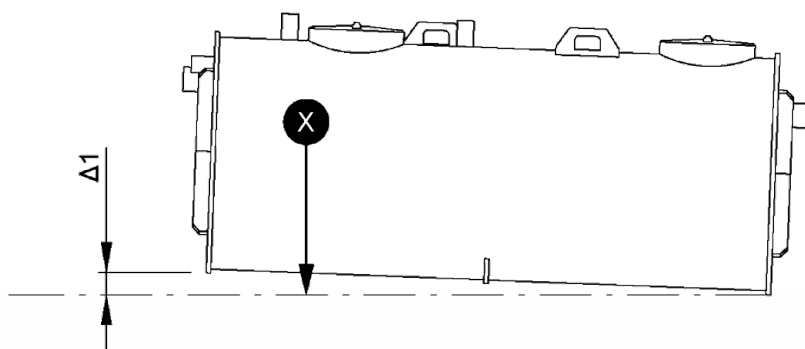
Flödesstyrning i tank är beroende av att tank monteras tillräckligt plant. Om tank monteras alltför lutande kan tankens funktion försämrats eller omintetgöras.



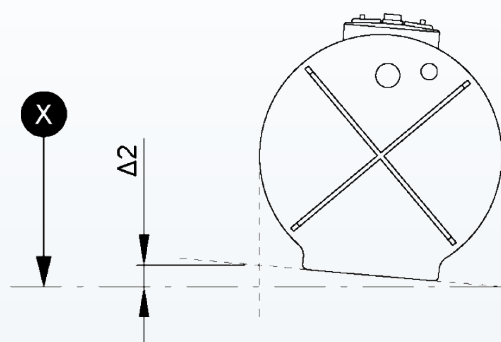
Figur 2.1 - Typutförande serviceplattform

Förklaringar

12	Tank	R1	Rörledning för spillvatten från köksutrymmen
14	Serviceplattform	R2	Rörledning, utlopp
15	Gallerdurk	R4	Rörledning, avluftning
16	Trappsteg, halkskyddade		
17	Räcke		



Figur 3.1 - Definition av lutning



Figur 3.2 - Definition av lutning

I figurerna ovan är linje markerad med "X" horisontallinje. Redovisade lutningar i figurerna är schematiska.

Toleranser för montering av tank

Mått	Riktning	Godkända värden (mm)	Figur
$\Delta 1$	Tankens längdriktning	$-10 \leq \Delta 1 \leq +10$	3.1
$\Delta 2$	Tankens horisontella djupmått	$-5 \leq \Delta 2 \leq +5$	3.2

Anslutande rörledningar

Anslut rörledningar för in- och utlopp samt avluftning. Notera placering av dessa enligt Figur 1.2 samt uppmärkningar på röranslutningarna.

Montering i kombination med matavfallsavskiljare

Rörledning mellan tankar enligt figur 3.4.

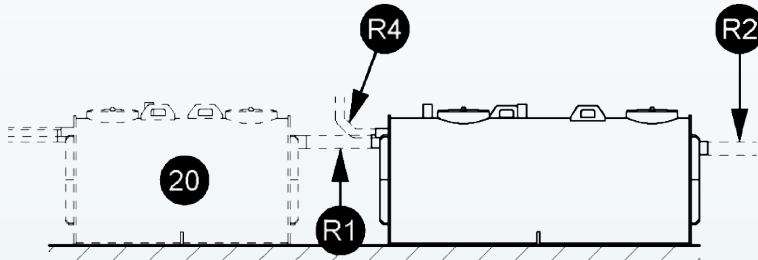
Montering utan kombination med matavfallsavskiljare

Rörledning för inkommande flöde bör utföras med anslutande rördelar (minst 1000 mm från tankanslutningar) i horisontellt (med gängse fall) utförande. Denna horisontella del av rörledningen ser till att eventuell variation i inkommande flöde jämnas ut innan det når tankens inre delar.

Montering av fettavskiljare tillsammans med Bioteria matavfallsavskiljare

Fettavskiljaren monteras efter matavfallsavskiljare med inloppsrör anslutande mot utlopp matavfallsavskiljare (20).

Tankar monteras mot gemensamt plant underlag. Figur 3.4 visar installation där flöde matavfallsavskiljning är lika med flöde fettavskiljning. Vid asymmetriska flöden projekteringsnivåer för att undvika bakfall i rörledning R1.



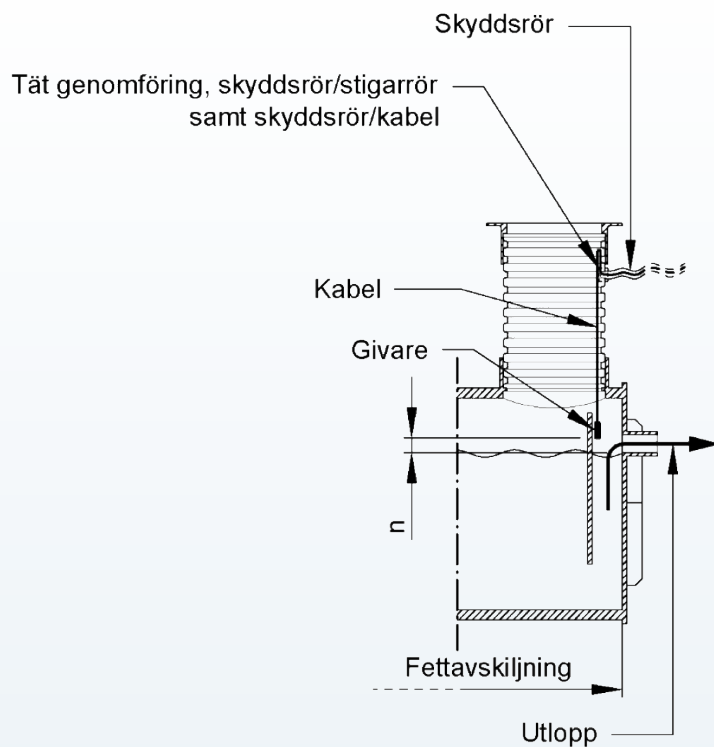
Figur 3.4 - Montering med matavfallsavskiljare

Matavfallsavskiljare och fettavskiljare kan monteras i linje (enligt figuren) eller i vinkel.

Montering av nivågivare

I de fall tank ska förses med nivågivare för möjligt larm i fettavskiljare ska denna monteras enligt Figur 3.5.

Givare monteras invändigt i tank. Kabel från givare placeras på rätt nivå, $n=130$ mm, ovan närliggande vattengång. Kabel dras i skyddsrör, 50 mm, vidare till larmskåp.

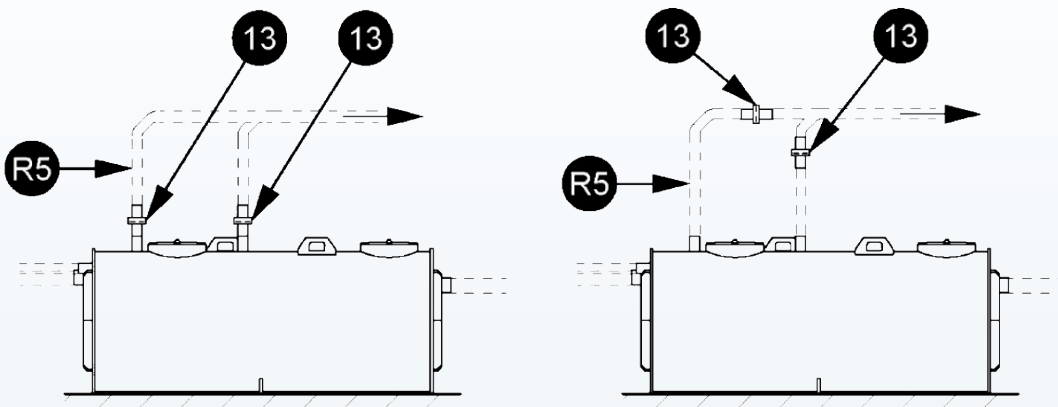


Figur 3.5 - Montering av nivågivare, Typutförande

Ventiler

Ventiler som ingår i leveransen kan monteras direkt mot de fasta tömningsledningarna i tanken eller på annan plats i respektive tömningslednings draging. Ventilplacering samordnas med VS-konsult/VS-entreprenör.

Ventiler ska monteras så att de orienteras korrekt relativt flödesriktning. Samtliga tömningsställen på tank ska vara individuellt avstängningsbara med hjälp av ventil.



Figur 4.1 - Exempel på ventilplaceringar.

Förklaringar

13 Tömningsventil

R5 Rörledning för tömning