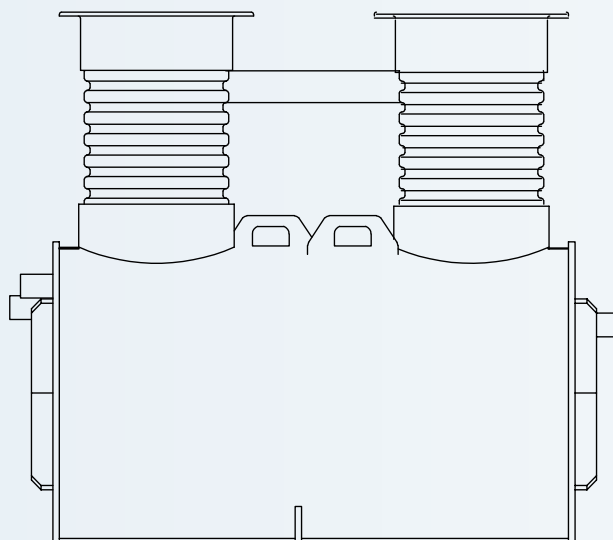


INSTALLATIONSANVISNING

BioFAM PE

Fettavskiljare för markförläggning



BioFAM PE

Denna produkt är tillverkad i polyeten. Med en slät vaxliknande yta behöver avskiljaren ej förses med särskild skyddsytta. Avskiljaren är avsedd för biologisk behandling av fetthaltigt avloppsvatten från anläggningar som bedriver någon form av livsmedelsverksamhet.

BioFAM PE kan fås med ett flertal tillbehör. Dessa tas till del upp i denna anvisning. För mer komplexa kompletterande produkter hänvisar vi till särskild tillbehörsspecifik dokumentation/ anvisning. Bioteria arbetar kontinuerligt med produktutveckling för att förfina produkter varför mindre avvikelser mot producerad produkt kan förekomma.

Godkänd och testad BioFAM PE uppfyller standard SS-EN1825-1. Tanken är flödestestad enligt denna standard med godkända resultat från Danske Teknologiskt Institut. Den är också godkänd av Sveriges Tekniska Forskningsinstitut, SP (certifikatnummer SC0318-15).

Gränsdragning och kompletterande handlingar

Denna installationsanvisning ska samläsas med övriga handlingar och anvisningar i aktuellt projekt. Installationsanvisningen redovisar typlösningar för installation av tank.

Dokumentationen redovisar avskiljaren i sitt standardutförande. Samtliga dimensioner anges i mm om ej annat anges. Figurer visar typutförande av BioFAM PE.

GOR BioSystem SBr

GOR BioSystem SBr är ett biologiskt fettnedbrytningssystem för fettavskiljare. Installationen av GOR BioSystem SBr utförs av Bioterias tekniker.

Se separat installationsanvisning för installation av GOR BioSystem SBr.

Förutsättningar

Transport och lagring

Yta där tank är uppställd under transport ska vara plan. Vid mellanlagring av tank ska underlag vara plant och rent.

Inspektion av tank vid leverans

Tanken ska inspekteras vid leverans för att säkerställa att skador ej har uppkommit under transporten. Vid eGORuella skador ska dessa dokumenteras.

Placering

BioFAM PE ska placeras på frostfritt djup och förankras enligt tillverkarens anvisningar.

Schakt och fyllning

Schaktbotten ska vara jämn och höjdanpassad för BioFAM PE med aktuella rörinstallationer. Schaktbotten ska ligga på tillräckligt djup för att medge plats för bädd i rörgrav samt eventuell förankringsplatta. Rörgrav ska utföras med tillräckliga dimensioner så att aktuella arbeten kan utföras med tank placerad i schakt.

Bädd i rörgrav

Bädd i rörgrav ska utföras av grus med kornstorlek max 8-16 mm. Bädd ska utföras plant samt vara i våg. Se även avsnitt typritningar schaktsektioner

Återfyllning

Återfyllning ska ske etappvis med lager om 200-300 mm. Utläggning av återfyllande material ska ske från minsta möjliga höjd. Tippning av återfyllande massor direkt mot tank får ej ske.

Se även avsnitt typritningar schaktsektioner

Kringfyllnad

Kringfyllnad ska utföras av grus med kornstorlek max 8-16 mm. Kringfyllnad ska ske med understoppning.

Resterande fyllning

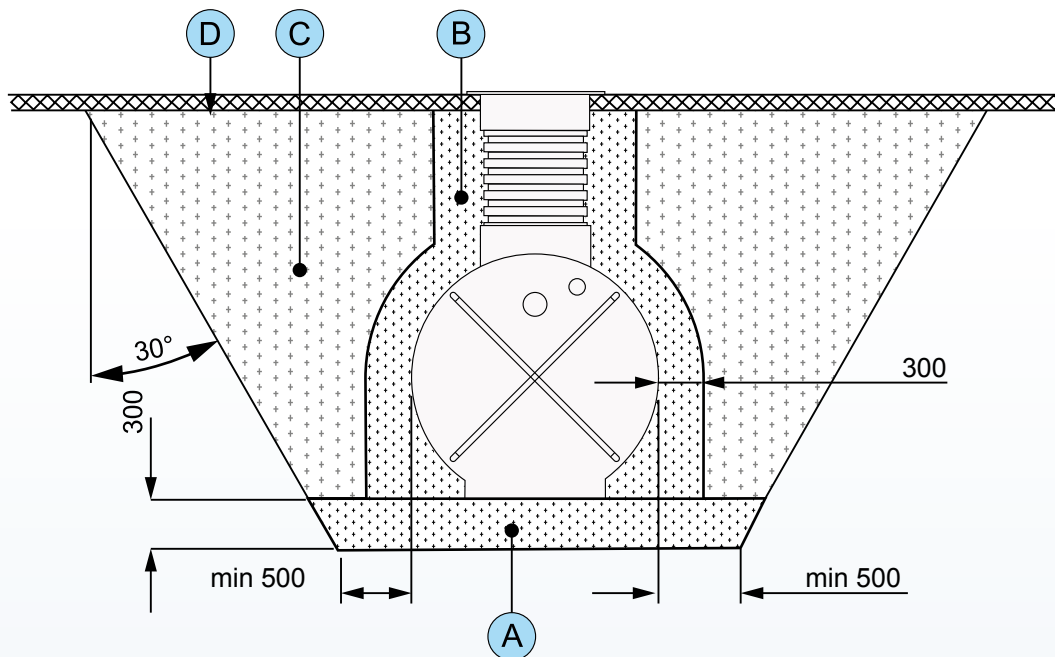
Resterande fyllning ska utföras av grus/stenkross med kornstorlek 8-16 mm.

Packning av bädd

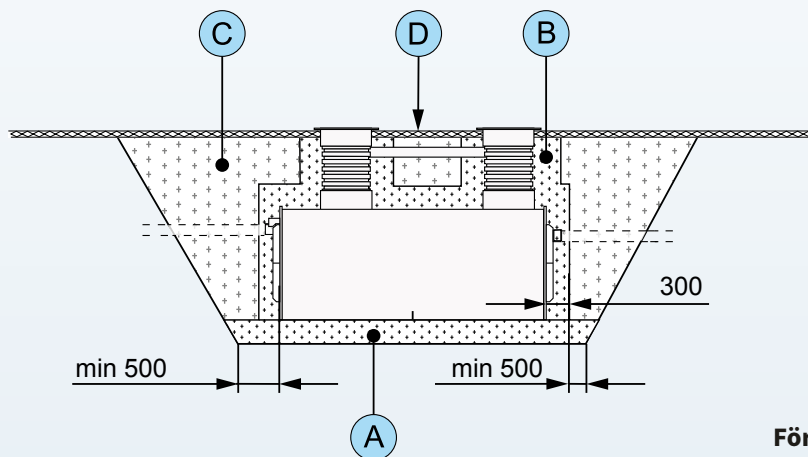
Lagertjocklek	Packningsredskap	Vikt *	Antal överfarer *
150 mm	Handstamp	15 kg	4
150 mm	Vibratorplatta	100 kg	6
300 mm	Vibratorstamp	70 kg	2

* Avser lägstavärden

Typutförande schaktsektion, för montage utan förankrings- eller tryckutjämningsplattor



Figur 3.5.1 - Typutförande schaktsektion, för montage utan förankrings- eller tryckutjämningsplattor

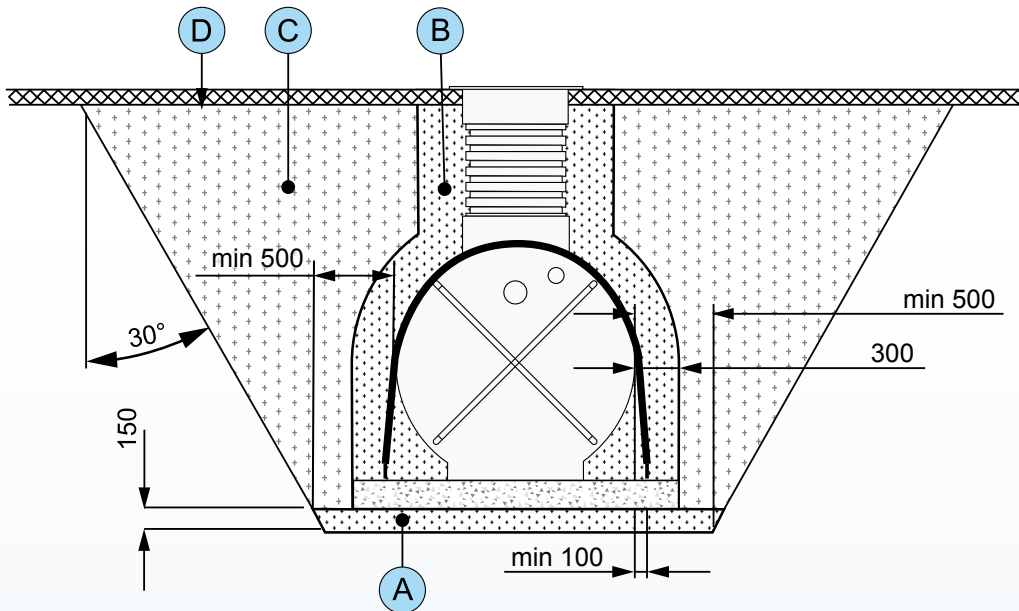


Figur 3.5.2 - Typutförande schaktsektion, för montage utan förankrings- eller tryckutjämningsplattor

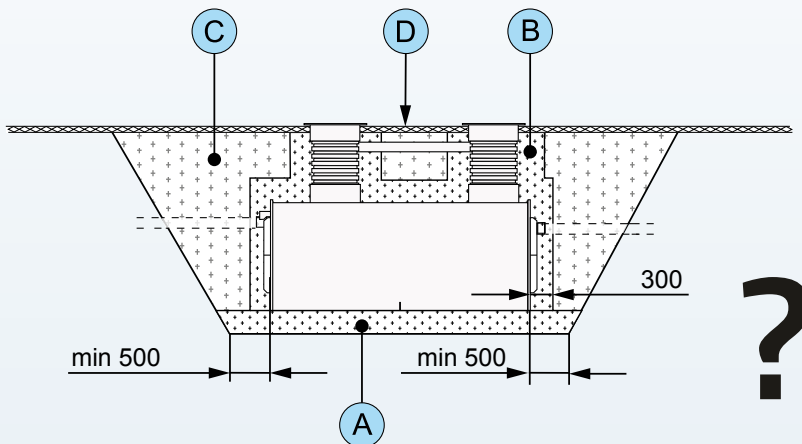
Förklaringar

- A. Bädd i rörgrav
- B. Kringfyllnad
- C. Kringfyllnad
- D. Marköverbyggnad

Typutförande schaktsektion, för montage med förankringsplatta



Figur 3.6.1 - Typutförande schaktsektion, för montage med förankringsplatta

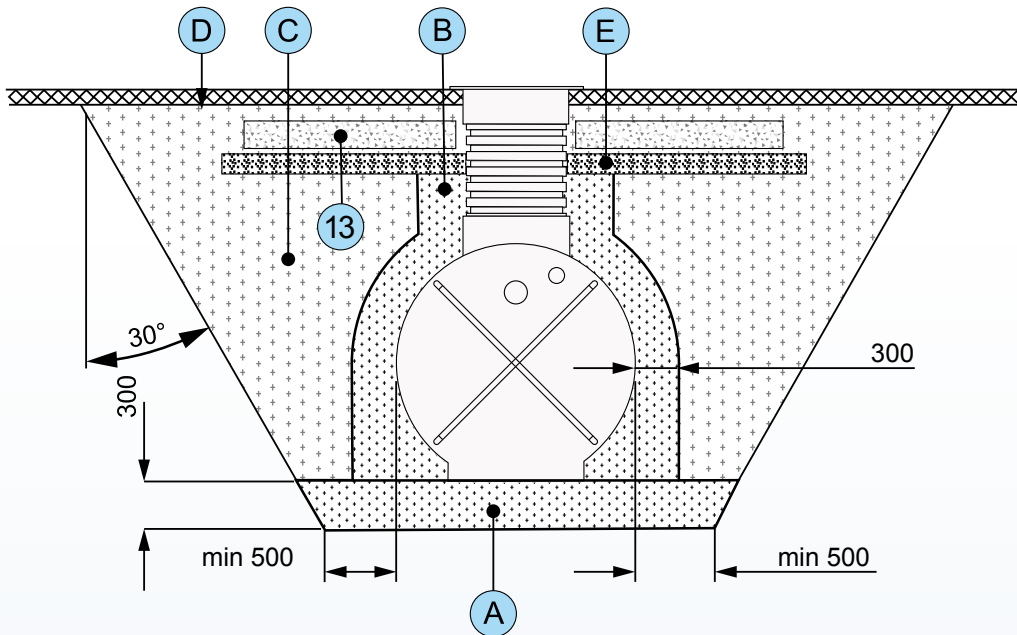


Figur 3.6.2 - Typutförande schaktsektion, för montage med förankringsplatta

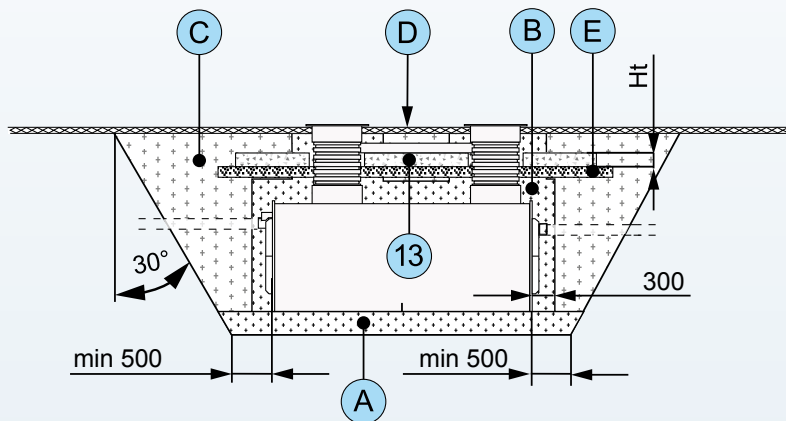
Förklaringar

- | | |
|-----------------------|--------------------|
| 11. Förankringsplatta | A. Bädd i rörgrav |
| 12. Förankringsband | B. Kringfyllnad |
| | C. Kringfyllnad |
| | D. Marköverbyggnad |

Typutförande schaktsektion, för montage med tryckutjämningsplatta



Figur 3.7.1 - Typutförande schaktsektion, för montage med tryckutjämningsplatta



Figur 3.7.2 - Typutförande schaktsektion, för montage med tryckutjämningsplatta

Förklaringar

13. Tryckutjämningsplatta

- A. Bädd i rörgrav
- B. Kringfyllnad
- C. Resterande fyllning
- D. Marköverbyggnad
- E. Komprimerat lager under platta

Tryckutjämningsplatta

Tryckutjämningsplatta krävs vid någon av följande omständigheter:

- Fordonstrafik kan förekomma närmare än 1000 mm från tankens ytterkontur i plan
- Överfyllnad understiger 1000 mm
- Tanken är utförd i utförande SN4

Tryckutjämningsplatta ska armeras.

Tjocklek på tryckutjämningsplatta är specificerad i tabell xx nedan.

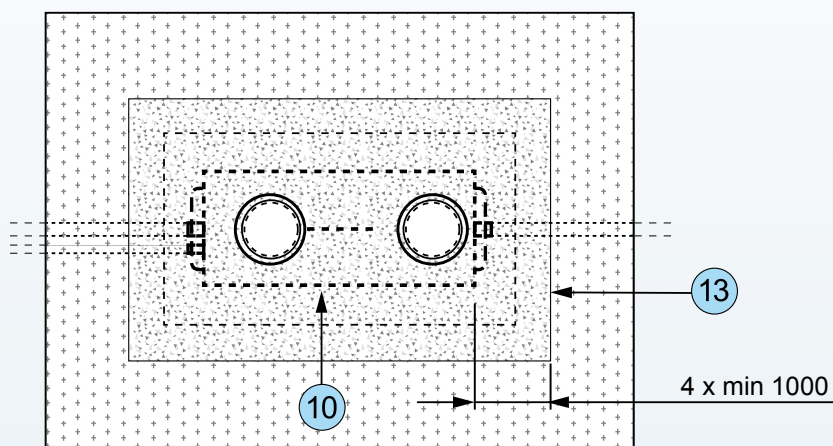
Tryckutjämningsplatta ska armeras.

Tjocklek på tryckutjämningsplatta är specificerad i tabell.

Tjocklek på tryckutjämningsplatta

Last	Tjocklek (Ht)
Personbil	150 mm
Lastbil	200 mm
Tung lastbil	230 mm

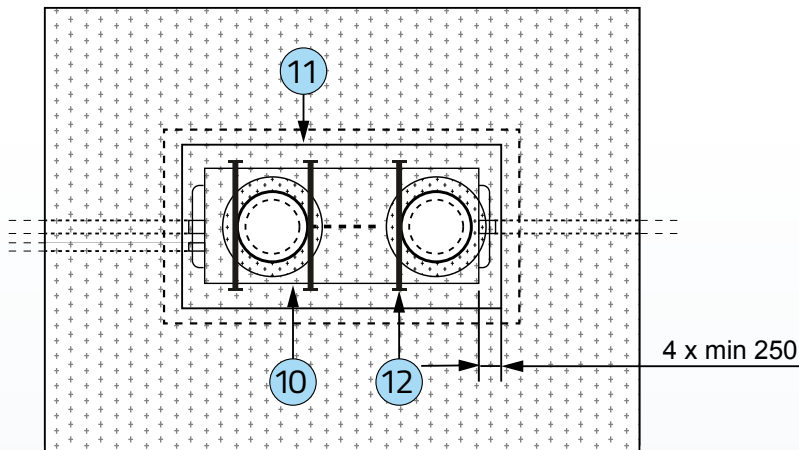
Typutförande tryckutjämningsplatta utbredning i plan



Figur 3.7.3 - Typutförande tryckutjämningsplatta utbredning i plan

Förankringsplatta

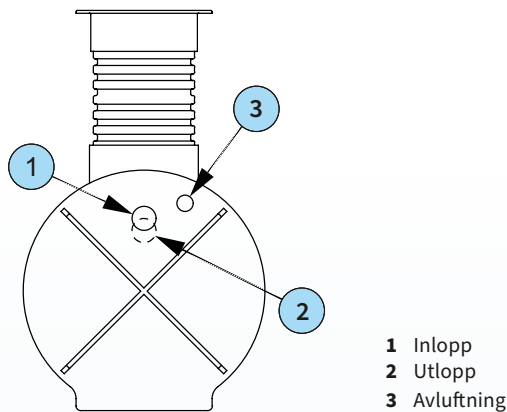
Förankringsplatta ska utföras då det finns risk för flytande tank. Plattan utförs i armerad betong med ingjutna fästpunkter för förankringsband.



Figur 3.6.3 - Placering förankringsband

Anslutande rörledningar

Placering av anslutningar för rörledningar för in- och utlopp samt för avluftning illustreras i figur 1.2



Figur 1.2 Anslutande rörledningar

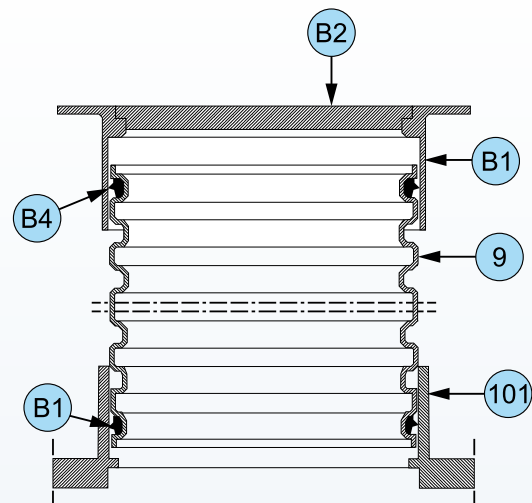
Rörledningar för inkommande flöden bör utföras med anslutande rördelar (minst 1000 mm från tankanslutningar) i horisontellt (med gängse fall) utförande.

Avluftning ska anslutas enligt BR 6:6213.

Stigarrör

Stigarrör kapas på plats till önskad längd. Längd anpassas så att rörelsemån om minst 100 mm finns efter montering av betäckningar.

Medföljande gummitätningar mot tank ska smörjas. Notera att gummitätningarna har en korrekt riktning. Rätt sida ska vändas mot den del som de ska täta mot (tank respektive betäckning).



Figur 3.3 - Tätningar mellan stigarrör och betäckning/tank

Förklaringar

B1	Ram (del av betäckning)	9	Stigarrör
B2	Lock (del av betäckning)	101	Hals (del av tank)
B4	Gummitätning		

Kanalisation

Kanalisation ska dels dras från fettavskiljaren till styrskåpet inne byggnaden, och dels mellan fettavskiljarens halsar.

Mellan fettavskiljaren och styrskåpet inne i byggnaden ska två markskyddsror \varnothing 50 mm med draglina förläggas:

- Grönt markskyddsror \varnothing 50 mm (med slangar för luftning och bioprodukt). Förläggs frostfritt
- Gult markskyddsror \varnothing 50 mm (för sensorkablar för driftövervakning)

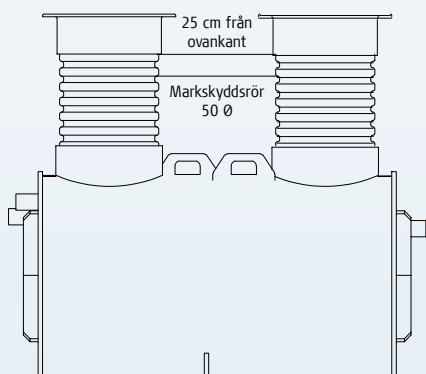
Dessa markskyddsror kopplas in i avsedda anslutningar vid utloppsroret

Mellan halsarna ska markskyddsror \varnothing 50 mm med draglina förläggas. Håltagning i halsarna ska utföras och tätas med Forsheda genomföringstätning eller motsvarande tätning från Bioteria.

- Gult/gula markskyddsror \varnothing 50 mm mellan halsarna (för sensorkablar)

Detta/dessa markskyddsror placeras enligt figur zz-PE.

Håltagning för kabeldragning av kommunikationsutrustning



1. Håltagning för markskyddsror 50 \varnothing .
2. Hålen placeras 25 cm ner från halsarnas ovansida. Använd profiltjocklek 21,5.
3. Använd Forsheda genomföringstätning eller motsvarande, enligt leverantörens instruktion.
4. Centrera rörändan och tryck in röret i tätningen så den är jämn med innerväggen.

Figur zz-PE. Håltagning för markskyddsror mellan halsarna

Installationsanvisning

Innan montering

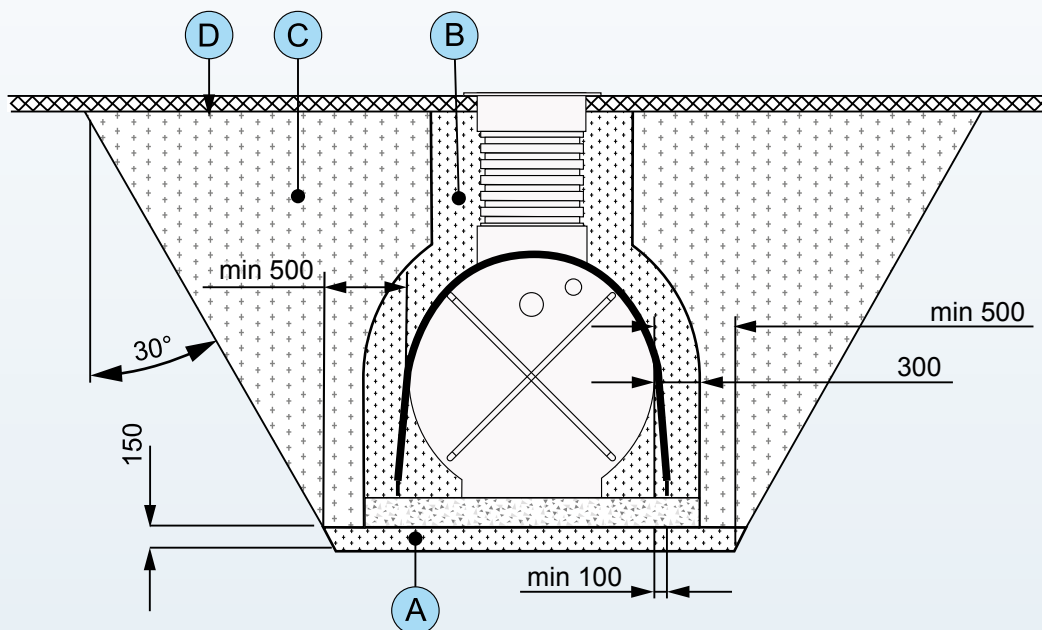
- Läs Produktbladet för BioFAM PE samt Installationsanvisning för GOR BioSystem SBr
- Undersök och åtgärda eventuella transportskador före montering
- Säkerställ att avskiljaren inte riskerar flyta upp, genom att vid behov förankra i en bottenplatta av betong eller i Bioterias prefabricerade markförankringsplattor
- Använd tryckutjämningsplatta om fettavskiljaren placeras där risk för trafikbelastning förekommer, se avsnitt Tryckutjämningsplatta
- Anlita statiker vid tveksamheter kring lös lera, dy och högt grundvatten

Montering

Se även avsnitt "Förutsättningar" för detaljer om utförandekrav.

- Schaktgrop utförs enligt avsnitt typritningar schaktsektion (alt figur xxx).
- På schaktbotten läggs en 30 cm bädd av grus 8-16 mm. Se figur 3.5.1 och 3.7.1. *Se till att grus packas även under tankens rundning.*

Vid förläggning på gjuten förankringsplatta, ska bottenplattan vara 20 cm tjock och gjutas eller placeras på en 15 cm bädd av grus. Se figur 3.6.1



Figur 3.6.1 - Typutförande schaktsektion, för montage med förankringsplatta

- Avskiljaren, utan monterade stigarrör och betäckningar, lyfts ned på grusbädden och förankras. *Avskiljaren ska lyftas i lyftöglor. Lyft INTE i infästning i röranslutningar!*
 - Avskiljaren vägs av i lod och våg
 - Rörledningar för in- och utlopp samt för avluftning ansluts
 - Återfyllning utförs enligt avsnitt ”Schakt och fyllning”. *Packa väl, även under tankens rundning*
 - Stigarrör/halsar kapas till önskad längd och monteras. Rörelsemån om minst 100 mm ska finnas efter montering av betäckningar. *Glöm ej gummitätningarna, som ska monteras åt rätt håll*
-
- Grönt och gult markskyddsror kopplas in i avsedda anslutningar vid utloppsroret (se figur till höger):
 - Ett grönt markskyddsror \varnothing 50 mm frostfritt (med slangar för luftning och bioprodukt)
 - Ett gult markskyddsror \varnothing 50 mm (för sensorkablar för driftövervakning) Genomföringar tätas.
 - Håltagning och kanalisation utförs mellan avskiljarens halsar enligt figur zz-PE. Gult/gula markskyddsror \varnothing 50 mm (för sensorkablar för driftövervakning) ska användas mellan samtliga halsar.
 - Läckagekontroll ska utföras enligt SS 82 56 27, kontrollera med lokala Miljö- och Hälsoskyddskontoret
 - Kontakta Bioteria: 08-540 889 00 vid tveksamhet om anslutningarna

Viktigt att tänka på!

- Att fettavskiljaren är i våg
- Att draglina finns med i markskyddsroret mellan stigarrhalsarna
- Att packningarna mellan stigarrör/hals och tank respektive betäckningar är monterade med rätt riktning
- Att rörledningar är monterade mot rätt in- och utlopp
- Att kontakta Bioteria för montage av GOR BioSystem SBr innan avskiljaren fylls med vatten

