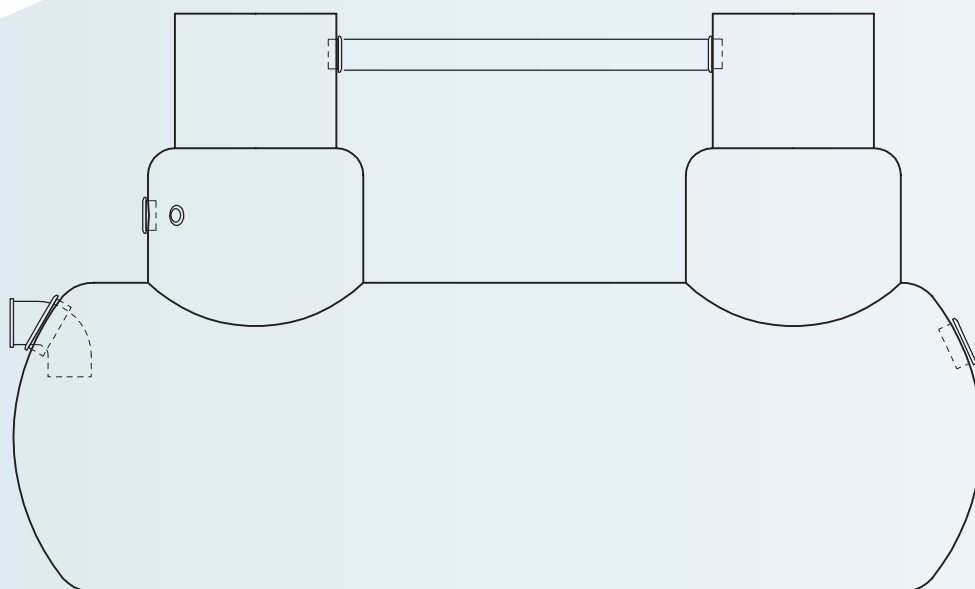


INSTALLATIONSANVISNING

BioFAM GAP

Fettavskiljare för markförläggning



Installationsanvisning

Innan installation

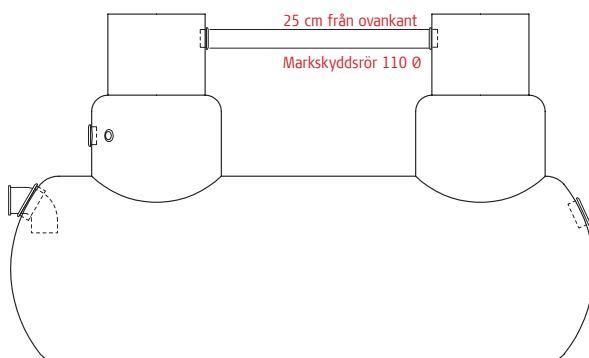
- Läs "Produktbladet" för BioFAM GAP samt "Installationsanvisning för GOR BioSystem"
- Undersök och åtgärda eventuella transportskador före montering.
- Säkerställ att avskiljaren inte riskerar flyta upp, genom att förankra i en bottenplatta av betong eller Bioterias prefabricerade markförankringsplattor
- Om fettavskiljaren placeras där risk för trafikbelastning förekommer inom en meter från avskiljaren ska tryckutjämningsplatta gjutas som skydd.
- Anlita statiker vid tveksamheter kring lös lera, dy och högt grundvatten.

Installation

- Schaktgropen görs 70 cm bredare och 30 cm djupare än avskiljarens yttermått.
- På schaktbotten läggs en 25-30 cm bädd av grus 0-8 mm. Se till att grus packas även under tankens rundning. Vid förläggning på förankringsplatta gjuts en 20 cm tjock platta under avskiljaren
- Avskiljaren lyfts ned på grusbädden. Lyft INTE i halsen!
Väg av avskiljaren i lod och våg.
- Fyll grus 0-8 mm runt cisternen och packa väl. Använd lätt padda eller stampa i lager om max 30 cm.

Endast vid nyinstallation av markförlagd fettavskiljare med GOR BioSystem SBr

Håltagning för kabledragning av kommunikationsutrustning



1. Håltagning för markför 110 Ø.
2. Hålen placeras 25 cm ner från halsarnas ovansida. Använd profiltjocklek 21,5.
3. Använd Forsheda genomföringstätning enligt leverantörens instruktion
4. Centraera rörändan och tryck in röret i tätningen så den är jämn med innerväggen

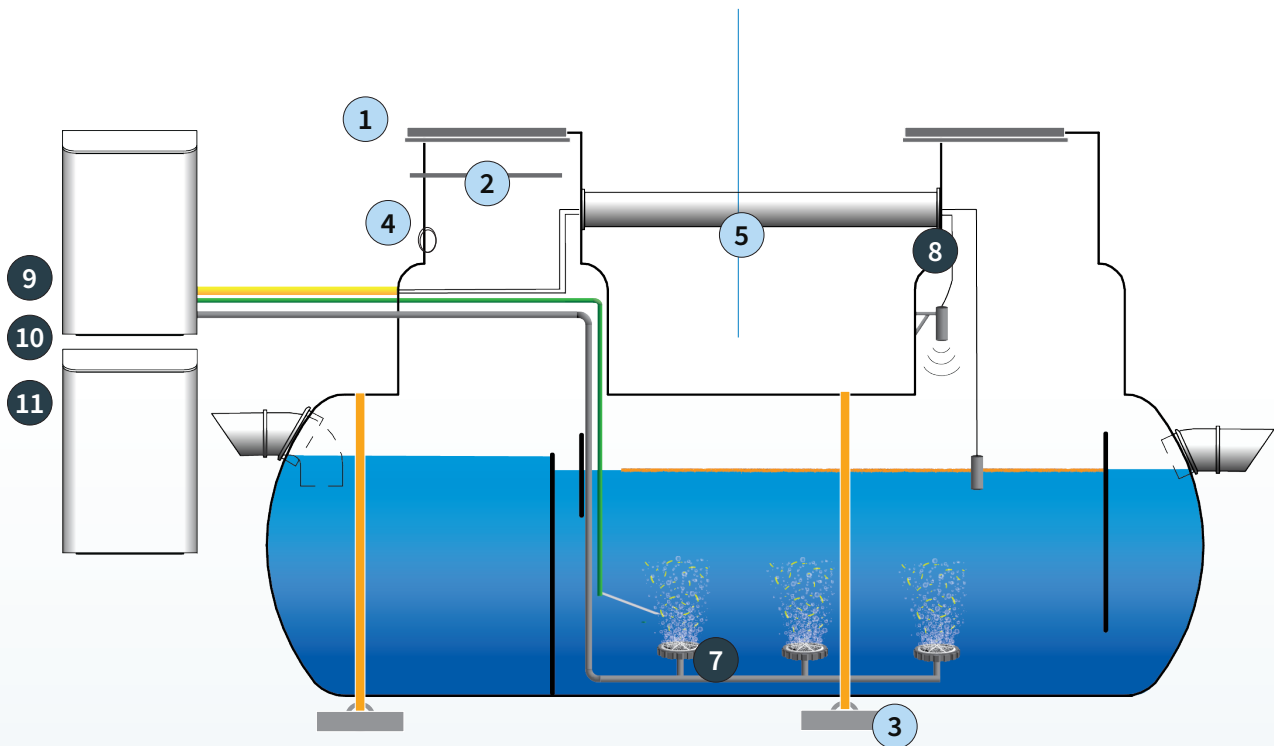
- **Kanalisering för GOR BioSystem:** Ett grönt markskyddsror (Ø 50 mm) dras från fettavskiljarens första hals (från inloppet) och leds in i byggnaden till avsett utrymme för GOR Control styrskåp. I denna leds slangar för luftning och bioprodukt. Rödragningen ska vara frostfri. Ett gult markskyddsror (Ø 50 mm) med draglina dras från fettavskiljaren i hals märkt "larm". Röret leds in i byggnaden, därifrån dras larmkabel till utrymme som projekterats för elektronikenheten GOR Overflow. Viktigt att täta när larmkabeln är dragen.
- **Kanalisering GOR BioSystem SBr:** Ett grönt markskyddsror (Ø 50 mm) dras från fettavskiljarens första hals (från inloppet) och leds in i byggnaden till avsett utrymme för GOR Control styrskåp. I denna leds slangar för luftning och bioprodukt. Rödragningen ska vara frostfri. Ett gult markskyddsror (Ø 50 mm) med draglina dras från fettavskiljaren i hals märkt "larm". Markskyddsroret leds in i byggnaden till avsett utrymme för GOR Control SBr styrskåp. Här dras sensorkablar för driftövervakning.
- Anslut luftning enligt BR 6:6213.
- Kontakta Bioteria AB 08-540 889 00 vid tveksamhet om anslutningarna.
- Läckagekontroll görs enligt SS 82 56 27, kontrollera med lokala Miljö- och Hälsoskyddskontoret.
- Förhöjningshalsar ansluts vid behov.

VIKTIGT ATT TÄNKA PÅ!

- Att fettavskiljaren är i våg
- Att draglina finns med i skyddsroren
- Att ringa Bioteria för montage av GOR BioSystem innan fettavskiljaren återfylls med vatten
- Vid tveksamheter kontakta Bioteria på 08-540 889 00.

GOR BioSystem

GOR BioSystem är ett biologiskt fettnedbrytningssystem för fettavskiljare. Installationen av GOR BioSystem och GOR BioSystem SBr installeras av Bioterias tekniker. GOR BioSystem och GOR BioSystem SBr består av ett styrskåp som styr den biologiska processen i fettavskiljaren samt ett luftningssystem och biologisk produkt. Doseringen görs via slangar dragna i ett markskyddsror ut till fettavskiljaren. Se separat installationsanvisning för installation av GOR BioSystem



- 1 Betäckning BH6 fast / flytande
- 2 Fallskydd
- 3 Markförankring
- 4 Avluftning
- 5 Kommunikationsrör 110 (för GOR BioSystem SBr)
- Provtagningsbrunn (ej i bild)

GOR BioSystem

- 7 OXY II, luftningssystem
- 8 Upphängning överfyllnadslarm
- 9 GOR Overflow Larm
- 10 Styrskåp
- 11 Biologisk produkt