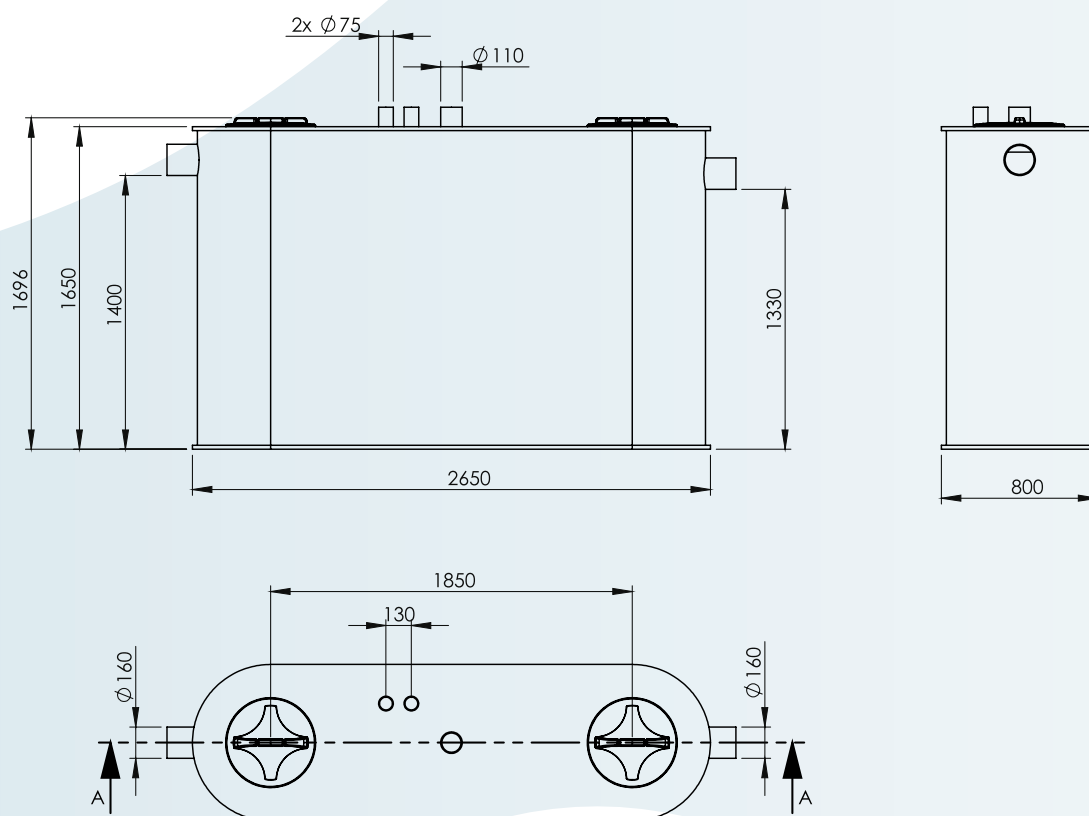


# BioFAI

Fristående fettavskiljare för installation inomhus



# Installationsanvisning

## Innan installation

- Undersök och åtgärda eventuella transportskador före montering.
- Säkerställ att tanken/tankarna går att frakta till avsett utrymme utan åverkan på fastighet eller fettavskiljare.
- Säkerställ att avskiljaren placeras på plant, fast underlag. Utrymmen med golv bestående av sand, grus, jord eller liknande rekommenderas ej.
- Säkerställ att utrymmet har golvbrunn och vattenutkast med hetvatten.
- Säkerställ att takhöjden i utrymmet tillåter inspektion och / eller tömning via manluckorna.
- Säkerställ att eventuell håltagning för in- och utlopp samt ventilation har hamnat rätt. I de fall vattengången är lägre än utgående stam måste en pumpkammare installeras.

## Installation

- Förflytta fettavskiljaren till avsett utrymme. Använd i första hand palldragare eller motsvarande.
- Om fettavskiljaren måste vändas på högkant: Låt den under inga omständigheter stå med tyngden på in/utloppsanslutningarna! Vid minsta tecken på åverkan på in/utloppsanslutningar måste läckageprov utföras.
- Inloppsrör, utloppsrör och avluftning ansluts till respektive markerade anslutningar på fettavskiljaren.
- Eventuella nivågivare säkras med kabel-förskruvning enligt markering på fettavskiljarens ovansida.
- Anslut luftning enligt BBR 6:72.
- Läckagekontroll görs enligt SS 82 56 27, kontrollera med lokala Miljö- och Hälsoskyddskontoret.

- Anslut GULT skyddsror  $\varnothing$  50 mm med draglina till anslutningspunkt på fettavskiljaren märkt "Iarm", och led bort till det utrymme som projekterats för Iarmheten GOR Overflow.
- Kontakta Bioteria AB 08-540 889 00 vid tveksamhet om anslutningarna.
- Halsar ansluts enligt markeringar.

## GOR BioSystem

GOR BioSystem och GOR BioSystem SBr är Bioterias bioteknologiska lukt- och fettnedbrytningssystem för fettavskiljare.

GOR BioSystem består av ett styrskåp som styr den bioteknologiska processen i fettavskiljaren samt ett luftningssystem och bioteknologisk produkt. GOR BioSystem SBr består även av sensorer för fjärrstyrning och driftövervakning i realtid.

Doseringen görs via slangar dragna i ett markskyddsror ut till fettavskiljaren.

GOR BioSystem och GOR BioSystem SBr installeras alltid av Bioterias tekniker. Se separat installationsanvisning för installation av GOR BioSystem.

### Att tänka på!

- Att fettavskiljaren är i våg
- Att draglina finns med i skyddsroren
- Att ringa Bioteria för montage av GOR BioSystem innan fettavskiljaren återfylls med vatten
- Vid tveksamheter kontakta Bioteria: 08-540 889 00