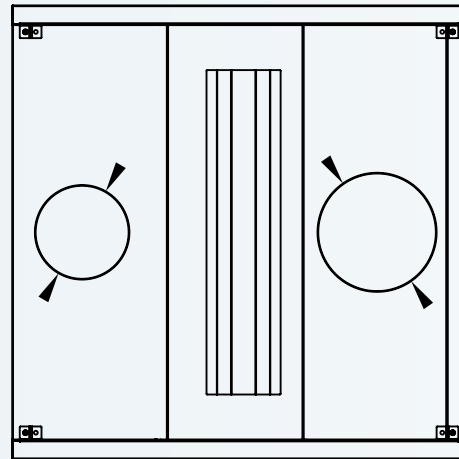
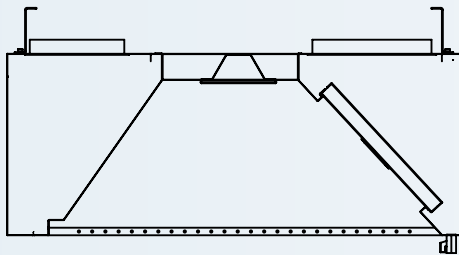


# BioHOOD



# Drift- och underhållsinstruktion

Produktnamn:	<b>Bioteria BioHOOD</b>
Väggkåpor:	FV, FV-LT, FSV, FSTV
Centrumkåpor:	FC, FC-LT, FSC, FSTC
Filterhus:	FHV, FHC
Tillverkare:	Bioteria Technologies AB Tumstocksvägen 13, 187 66 Täby : Tel: 08-540 889 00 E-post: felanmalan@bioteria.se

Drift och underhållsinstruktion: Pierre Blankenburg, 2025-05-07

## Tömning av fett i kåpa och filterhus

Fett från filter samlas upp i kåpan. Detta töms genom att öppna ventilen och låta fettets rinna ned i ett lämpligt kärl.

Tömningsintervall är beroende av kökets belastning, bör ske minst i samband med rengöring av kåpan/filterhuset.

## Rengöringsintervall

Rengöring av kåpa, filterhus och filter bör ske 1 gång i veckan vid normal drift av utrustningen eller när så påkallas.

Det är viktigt att kåpan rengörs regelbundet eftersom viss kondensutfällning (innehållande fettpartiklar, salt och kryddor) kan förorsaka rostliknande beläggning, trots att plåten är i rostfritt stål. Alltför lång tid mellan rengöringstillfällena kan innebära att fettsyror etsar plåten eller att beläggningen torkar fast och blir mycket svår att avlägsna.

## Rengöring av filter

Filtret nedsänkes i en lösning av varmvatten och milt tvättmedel under några minuter, sköljes där efter med varmt vatten. Låt filtren torka innan återmontering.

## Rengöring av filterhus och kåpans filterhus

Filterhus tvättas in- och utvändigt med milt tvättmedel, eftertorka med vatten och fuktad trasa.

## Rengöring av kåpan

Kåpan tvättas in- och utvändigt med milt tvättmedel, eftertorka med vatten och fuktad trasa.

## Rengöring av belysningsarmatur

Kåpan tvättas in- och utvändigt med milt tvättmedel, eftertorka med vatten och fuktad trasa.

## Skador eller slitage på utrustning

Vid eventuella skador eller slitage på utrustningen kontakta Bioteria:  
felanmalan@bioteria.se, 08-540 889 00