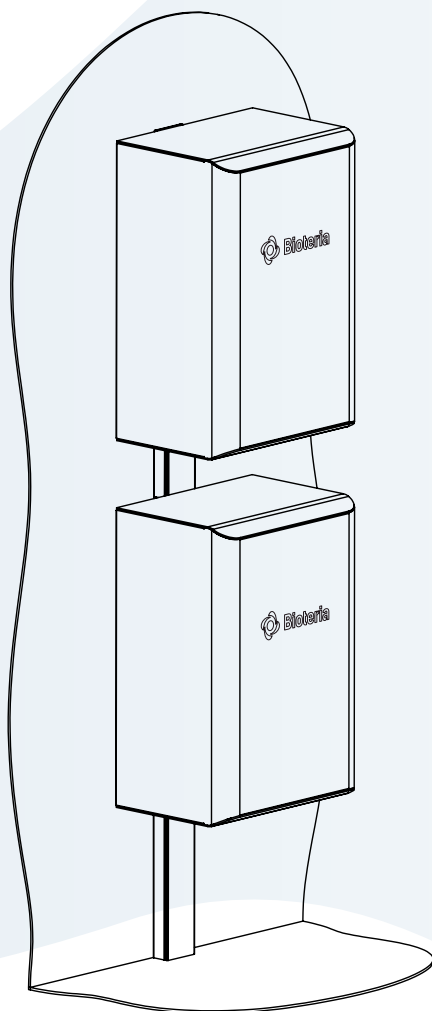


VENT BioSystem SBr



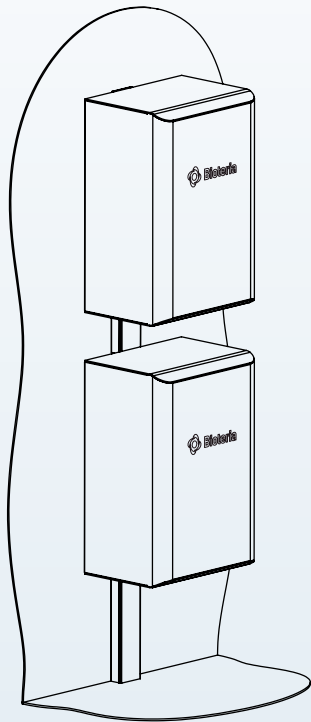
Installationanvisning VENT BioSystem SBr

VENT BioSystem SBr installeras och programmeras av utbildad tekniker från Bioterapia. Detta för att säkerställa att installationen görs på ett korrekt sätt och att erforderliga säkerhetskrav uppfylls.

Vid installation programmeras systemet utifrån verksamhetens inriktning och verksamhetstid.

Vid installationen upprättas även ett konto för kunden i Bioterias anläggningswebb - AWi. Här kommer all information om anläggningen sparas såsom installationsprotokoll, servicejournaler och eventuella felanmälningar.

Efter installation görs injusteringar och kalibreringar av system och sensorer för att uppnå optimalt resultat.



Förberedelser inför installation

Inför att Bioterapia ska installera VENT BioSystem SBr bör följande förberedelser vidtas

- Styrskåpet och produktskåp placeras i ett frostfritt utrymme. Det behövs ett 230 v jord, 10 A eluttag i nära anslutning till styrskåpet. Det ska finnas en 1/2" balofix invid styrskåpet.
- Vid installationen måste storköksventilationen vara sotad och rengjord.
- Luftbehandlingsaggregatet bör vara avstängt under installationen.
- Luftbehandlingsaggregatet ska ha avrinning till golvbrunn.
- Det ska finnas kanalisering mellan bjälklag och väggar för dragnig av produktslang. För ändamålet används flexslang \varnothing 32 eller motsvarande.

Installation

Bioterias tekniker installerar enligt följande:

- Styrskåp monteras på en vägg i avsett utrymme.
- Produktskåp placeras under styrskåpet.
- Dysor monteras utefter imkanalen.
- Produktslang, luftslang och vattenslang kanaliseras. fram till dysor i imkanalen.
- Montering och koppling av sensorer.
- Vatten kopplas in till styrskåpet.
- Kontroll av installationen och funktionen genomförs.
- Uppläggning av installationsrapport i AWi.
- Ev anpassning till fastighetens överordnade system.