

# Duo DCV-F

**Fristående matavfallsavskiljare och fettavskiljare  
för installation inomhus**

- Godkänd enligt EN-1825-1
- 100% polyeten





## Produktbeskrivning

Lipidus Duo DCV-F är ett system bestående av matavfallsavskiljare samt fettavskiljare.

De kan kopplas samman för gemensamt flöde från matavfallskvarnar och spillvatten från köksutrymmen (enligt bilden ovan) eller med separerade flöden.

Tankarna är tillverkade i dubbelmantlad polyeten. De är avsedda för fristående frostfri installation inomhus med tömningsrör. Systemet levereras med två stycken lukttäta lättviktslock.

Levereras med förmonterade tömningsrör (75 mm) och inbyggd sluttande botten.

### Vi kan leverera följande tillbehör:

- Tömnings-skåp lågbyggande
- Tömnings-skåp dn 75
- Inbyggt renspolningssystem
- Högnivåalarm
- Tömningslarm
- Tömningsmodul inkl. pump och styrs-kåp
- Återfyllningsmodul inkl. magnetventil och styrs-kåp
- Tömningsventiler

Flödestestade med godkända resultat av Danskt Teknologiskt Institut.

## Modellspecifikationer

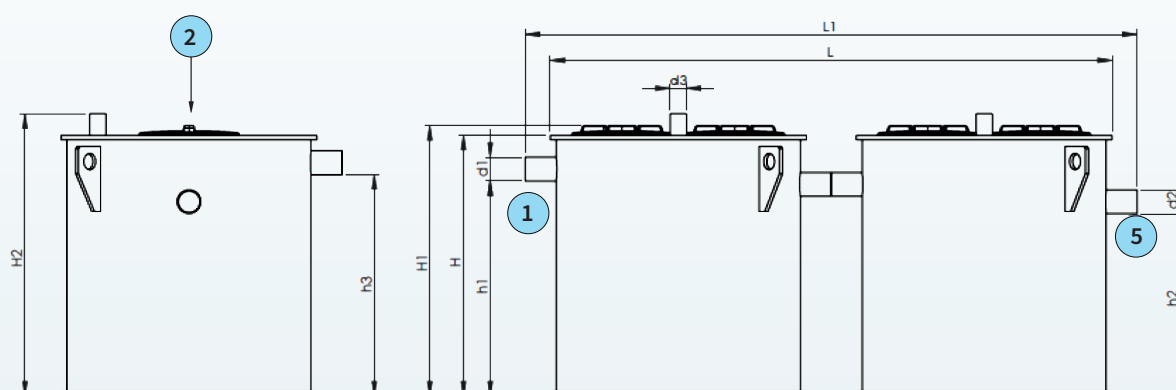
Artikelnummer   DCV-F	-0202	-0304	-0507	-0710
<b>Matavfallsavskiljare</b>				
Volym matavfall (liter)	741	1059	1798	2449
Nominell storlek	NS 2	NS 4	NS 7	NS 10
<b>Fettavskiljare</b>				
Total volym (liter)	659	973	1560	2275
Slamfång, volym (liter)	200	400	700	1000
Fettutrymme, volym (liter)	70	70	103	164
Avskilt vatten, volym (liter)	400	400	650	900
Nominell storlek	NS 2	NS 4	NS 5,5	NS 7

# Dimensioner (Alla mått i mm)

Artikelnummer   DCV-F	-0202	-0304	-0507	-0710
d1/2 Yttre diameter, in-/utlopp	110	110	160	160
L 1 Totallängd	2820	2820	3260	3680
H Utvändig höjd	1200	1600	1790	1840
d4 Avluftning, yttre $\emptyset$	110	110	110	110
h1 Inloppsrör, VG	990	1390	1530	1580
h2 Utloppsrör, VG	840	1240	1380	1430

VG: Mått från golv till vattengång inlopp

Duo DCV-F kan levereras kund Anpassade utförande där vi tillverkar avskiljaren i mindre sektioner för intransport och som svetsas samman på plats i utrymmet av våra certifierade svetsare. Kontakta oss vid behov av specialutförande.



- 1 Inlopp (vid gemensam ledning)
- 2 Service/Inspektionslock
- 3 Tömning fettavskiljare (fast tömningsledning)
- 4 Avluftningsanslutning
- 5 Utlopp

