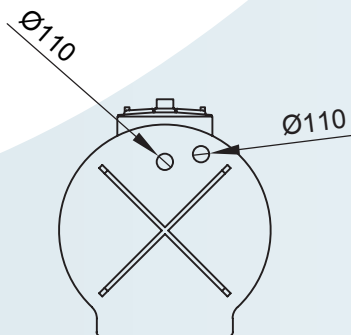
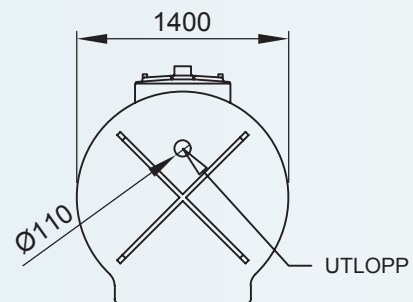


Kompakt KK-F

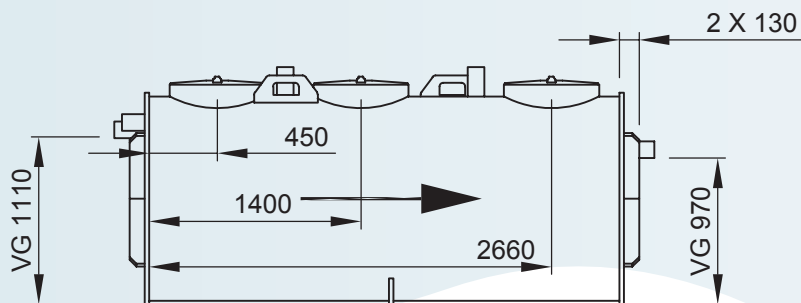
Kombinerad fristående tank för matavfalls- och fettavskiljning i avvattnande system för installation inomhus



VY A-A



VY B-B



VY C-C

Kompakt KK-F

- Kombinerad tank

Denna produkt är tillverkad i polyeten. Med en slät vaxliknande yta behöver tanken ej förses med särskild skyddsytta.

Dokumentationen redovisar tanken i sitt standardutförande. I de fall er produkt är utförd i ett specialutförande kan del av redovisningen vara mindre tillämplig.

Kompakt KK-F kan fås med med ett flertal tillbehör. Dessa tas till del upp i denna anvisning. För mer komplexa kompletterande produkter hänvisar vi till särskild tillbehörsspecifik dokumentation/ anvisning.

Bioteria arbetar kontinuerligt med produktutveckling för att förfina produkter varför mindre avvikelser mot producerad produkt kan förekomma.

Redovisning

Samtliga dimensioner anges i mm om ej annat anges. Figurer visar typutförande av Kompakt KK-F.

Gränsdragning och kompletterande handlingar

Denna installationsanvisning ska samläsas med övriga handlingar och anvisningar i aktuellt projekt. Installationsanvisningen redovisar typlösningar för installation av tank.

Godkänd och testad

Kompakt KK-F uppfyller standarderna SS-EN12566-1 samt SS-EN1825-1.

Tanken är flödestestad enligt dessa standarder med godkända resultat från Danske Teknologiskt Institut. Den är också godkänd av Sveriges Tekniska Forskningsinstitut, SP (Certifikatnummer SC0318-15).

Checklista installation

Följande punkter bör bevakas extra noga under installationen:

- Kontrollera att artikelnummer angivet i detta dokument överensstämmer med produktens artikelnummer. För specialutföranden (projektunika) av tank ska anvisning som redovisar jämförbart standardutförande användas.
- Rörledningar monterade mot rätt in- och utlopp.
- Tanken ska monteras i våg. Se Figur 3.1, Figur 3.2 samt de maximala värden för lutningar som är godkända.
- Tömningsventiler rätt orienterade (flödesriktning).

Transport och lagring

Yta där tank är uppställd under transport ska vara plan. Vid mellanlagring av tank ska underlag vara plant och rent. Tanken kan förvaras utomhus.

Inspektion av tank vid leverans

Tanken ska inspekteras vid leverans för att säkerställa att skador ej har uppkommit under transporten.

Vid eventuella skador ska dessa dokumenteras, se vidare under "Garanti".

Installation

Förutom anvisningarna i detta dokument hänvisar vi till rekommendationer från Nordiska platsrörsgruppen (NPG Nordic) samt till anvisningar från Svenskt Vatten, P92.

Placering

Kompakt KK-F placeras i uppvärmt utrymme. Temperatur ska ej understiga 0 °C.

Tanken bör placeras så att rörledningar till tanken blir så korta som möjligt för att underlätta rensning/underhåll.

Placeringen ska möjliggöra tömning från tömningsbil (se kommunens riktlinjer). Om tömningsanordning från Bioteria installeras kan tömning ske via koppling i fasad eller via markförlagd tömningsstation.

Delad tank

I normalfallet levereras Kompakt KK-F odelad. Transportväg till utrymme där tanken ska monteras ska då medge tanken kan transporteras från plats utanför hus.

Då transportväg ej kan medge inforsling av tank i ett stycke kan den delas upp i delar för återmontering på plats. Återmontering ska utföras av Bioteria eller av auktoriserad personal. I dessa fall är tank producerad för återmontering på plats.

**Uppdelning av tank ska endast ske på fabrik.
Delning av tank på plats får ej utföras.**

Flöden

Tanken har gemensamt inlopp för flöde från matavfallskvarnar samt spillvatten från köksutrymmen. Avluftning är gemensam för tankens alla funktioner.

Dimensionerande flöden

Tanken är utförd för att omhänderta flöden som skiljer sig beroende på storlek på tank enligt tabell nedan. Om detta värde överskrids försämras tankens funktion och Bioteria kan då inte garantera fullgod rening av inkommande flöde.

Artikelnummer KK-F RSK-nummer	-0404 5652026	-0707 5652027	-1010 5652028	-1515 5652030	-2020 5652031	-2525 5652032
Dimensionerande flöde (liter/s)	4	7	10	15	20	25

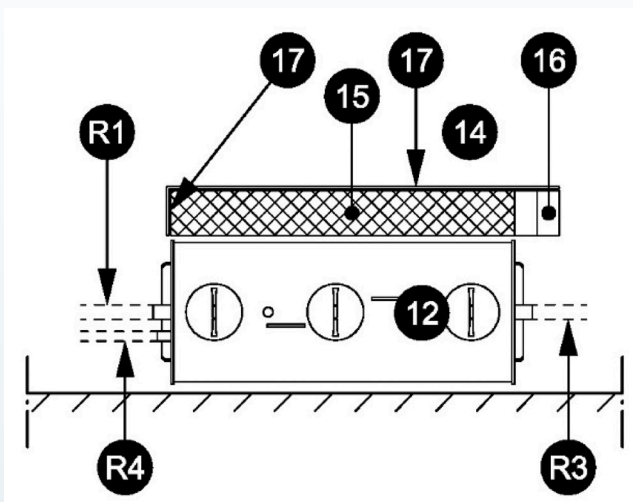
Åtkomlighet

Vid montering av tank ska plats finnas för anslutande rörledningar (R1, R3, R4) samt för åtkomst av dessa.

Serviceplattform

För att möjliggöra service av tanken samt för att underlätta rengöring och tömningar monteras en serviceplattform jämte tankens långsida.

Rampen längd ska vara lika tanklängd. Rampen utförs med räcken enligt typutförandet nedan. Serviceplattform ska förankras i golv.



Figur 2.1 - Typutförande serviceplattform

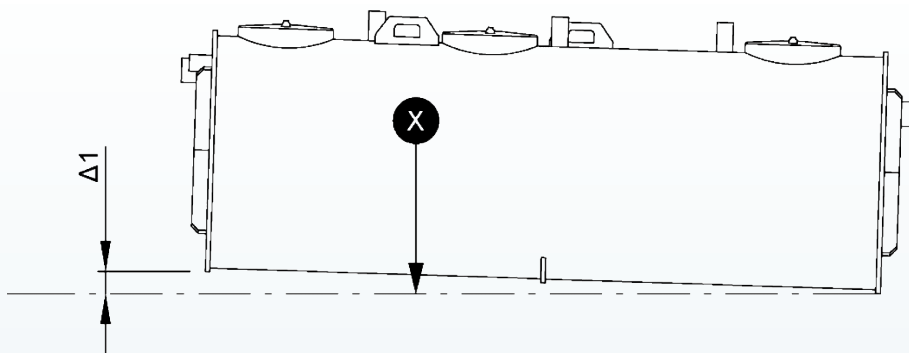
Förklaringar

- | | |
|-----------------------------------|--|
| 12 Tank | R1 Rörledning, inkommande flöde |
| 14 Serviceplattform | R3 Rörledning, utlopp |
| 15 Gallerduk | R4 Rörledning, avluftning |
| 16 Trappsteg, halkskyddade | |
| 17 Räcke | |

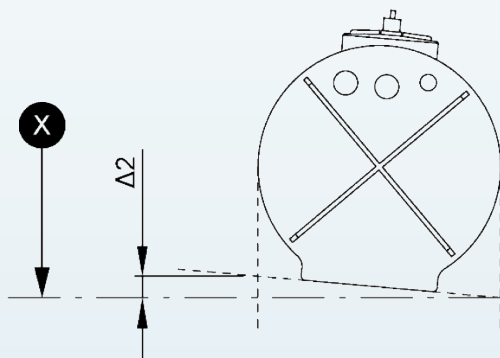
Toleranser för tankplacering

Tanken är utförd med olika utrymmen som är internt separerade. Flödesstyrning i tank är beroende av att tank monteras tillräckligt plant.

Om tank monteras alltför lutande kan tankens funktion försämrats eller omintetgöras.



Figur 3.1 - Definition av lutning



Figur 3.2 - Definition av lutning

I figurerna ovan är linje markerad med "X" horisontallinje. Redovisade lutningar i figurerna är schematiska.

Toleranser för montering av tank

Mått	Riktning	Godkända värden (mm)	Figur
$\Delta 1$	Tankens längdriktning	$-10 \leq \Delta 1 \leq +10$	3.1
$\Delta 2$	Tankens horisontella djupmått	$-5 \leq \Delta 2 \leq +5$	3.2

Anslutande rörledningar

Anslut rörledningar för in- och utlopp samt avluftning.

Notera placering av dessa enligt Figur 1.2 samt uppmärkningar på röranslutningarna.

Rörledningar för inkommande flöden bör utföras med anslutande rördelar (minst 1000 mm från tankanslutningar) i horisontellt (med gängse fall) utförande. Denna horisontella del av rörledningen ser till att eventuell variation i inkommande flöden jämnas ut innan de når tankens inre delar.

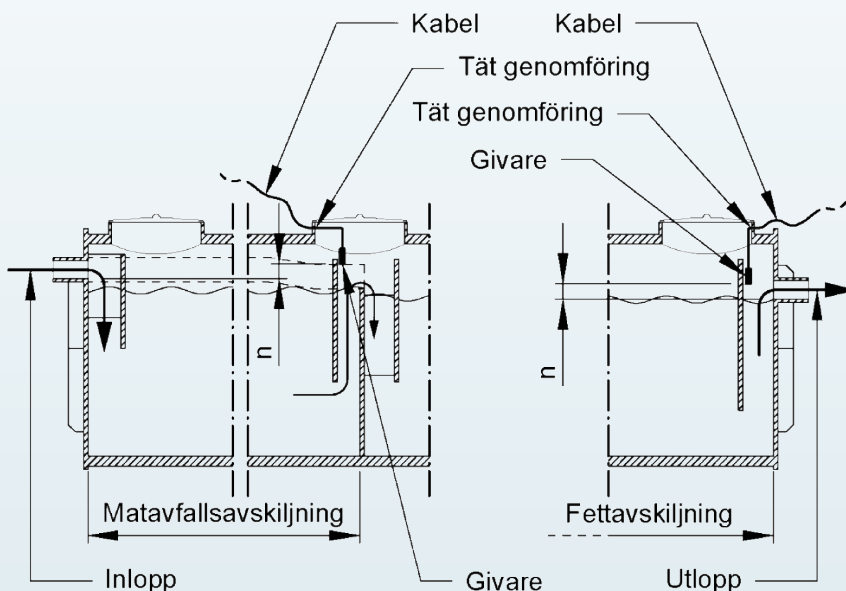
Montering av nivågivare

I de fall tank ska förses med nivågivare för möjliga larm i utrymme för fettavskiljning och/eller utrymme för avskiljning av matavfall ska dessa monteras enligt Figur 3.4.

Givare monteras invändigt i tank. Kabel från givare placeras på rätt nivå enligt tabell, ovan närliggande vattengång. Kabel dras i skyddsrör, 50mm, vidare till larmskåp.

Nivå för kabel från givare

-0404	n=70 mm
-0707	n=100 mm
-1010	n=100 mm
-1515	n=130 mm
-2020	n=130 mm
-2525	n=170 mm



Figur 3.4 - Montering av nivågivare, Typutförande

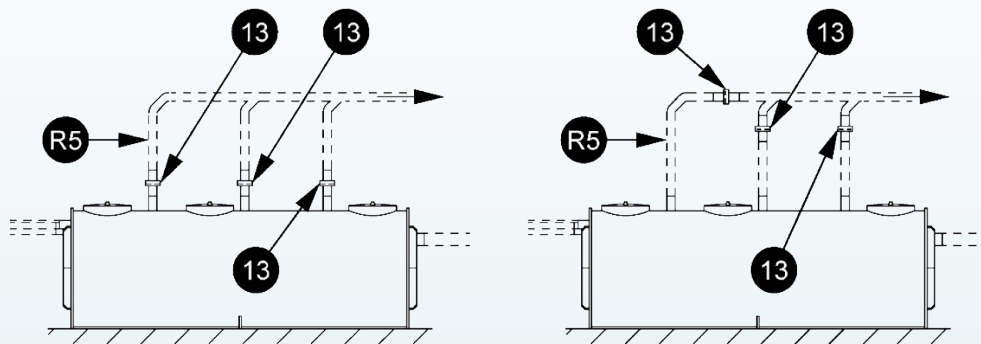
Ventiler

Ventiler som ingår i leveransen kan monteras direkt mot de fasta tömningsledningarna i tanken eller på annan plats i respektive tömningslednings draging.

Ventilplacering samordnas med VS-konsult/VS-entreprenör.

Ventiler ska monteras så att de orienteras korrekt relativt flödesriktning.

Samtliga tömningsställen på tank ska vara individuellt avstängningsbara med hjälp av ventil.



Figur 4.1 - Exempel på ventilplaceringar.

Förklaringar

3 Tömningsventil **R5** Rörledning för tömning