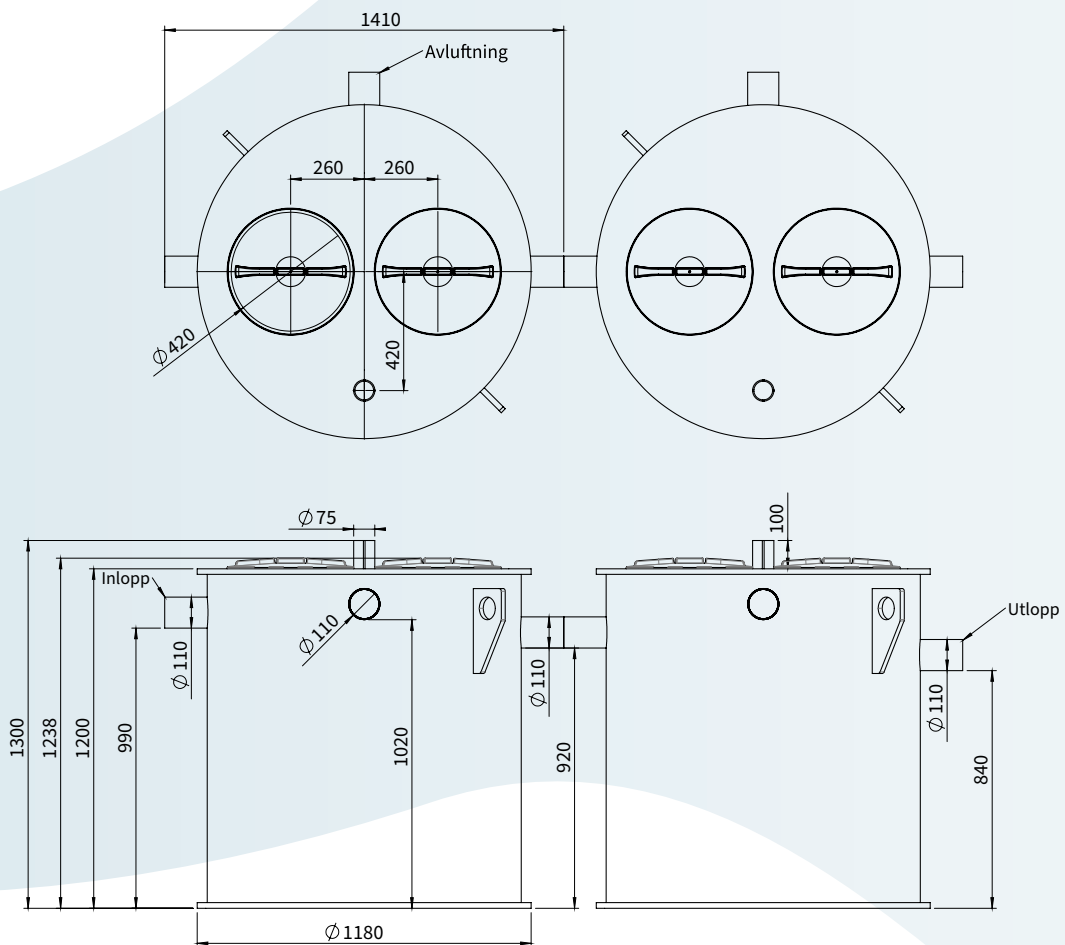


Duo DCV-F

Fristående matavfallsavskiljare och fettavskiljare
för installation inomhus



Duo DCV-F

Bioteria arbetar kontinuerligt med produktutveckling för att förfinas produkter varför mindre avvikelser mot producerad produkt kan förekomma.

Redovisning

Samtliga dimensioner anges i mm om ej annat anges. Figurer visar delar av, eller hel installation, av Duo DCV-F i typutförande. Matavfallsavskiljare och fettavskiljare är likartat utförda varför redovisning av enskild tank kan beskriva de bägge ingående tankarna.

Gränsdragning och kompletterande handlingar

Denna installationsanvisning ska samläsas med övriga handlingar och anvisningar i aktuellt projekt. Installationsanvisningen redovisar typlösningar för installation.

Allmän beskrivning av produkten

Ingående tankar är utvecklade enligt EN 1825. Innehållet i avskiljare kan sugas ut när som helst och vid pågående drift.

Anläggningstyper

Tankar levereras komplett med tömningsrör och förhöjningssockel (matavfallsavskiljare). Detta utförande är benämnt "Anläggningsvariant B" i denna dokumentation.

Typskylt

Information på typskylten till avskiljare.

Typskylt monterad på avskiljare ska innehålla:

- Modellbeteckning
- Artikelnummer
- Material
- Tillverkningsnummer/datum
- Kapacitet

Leveransomfång

- Avskiljare med tömningsrör
- Drift- och underhållsinstruktioner

Allmänt om dessa drift- och underhållsinstruktioner

Symboler och text som används i instruktionsboken:

- <1> Anmärkning i text till ett nummer i en bild
- [2] Hänvisning till en siffra
- Arbetssteg
- 3. Arbetssteg i en numrerad serie
- Uppräkning
- Kursiv* Kursiv skrift: Hänvisning till ett avsnitt / punkt i styrenhetens meny

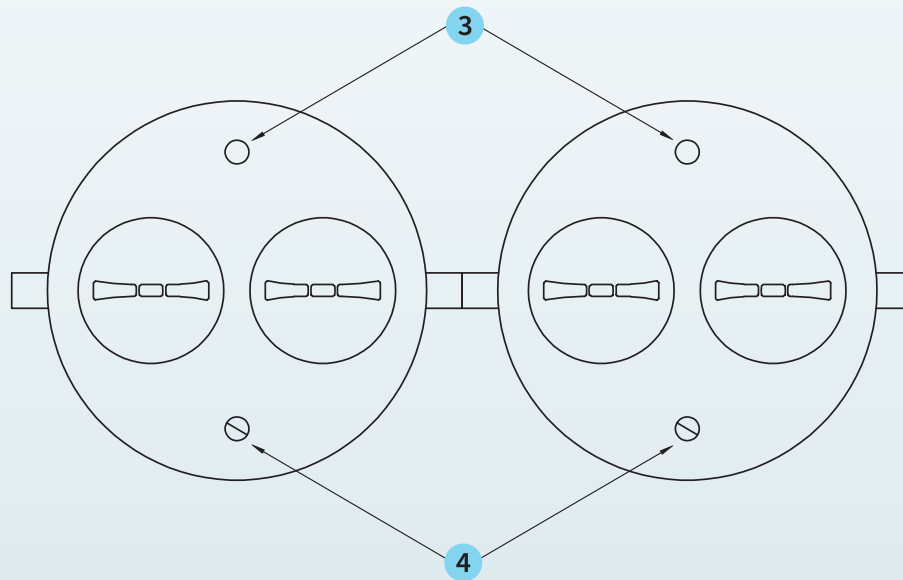
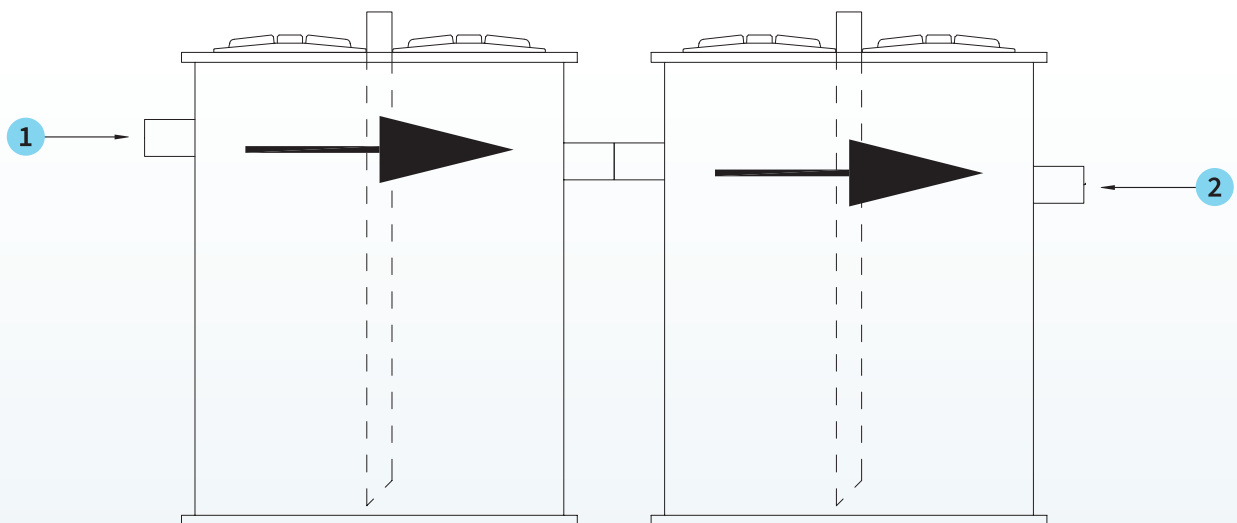


FÖRSIKTIGT: Varnar för faror för personer och material. Underlåtenhet att följa anvisningar markerade med denna symbol kan leda till allvarliga person- och materialsador.

Anvisning: Tekniska anvisningar som det är särskilt viktigt att följa.

Komponenter och funktionsegenskaper

Bilden visar anläggningstyp A och B



- 1** Inlopp
- 2** Utlopp
- 3** Avluftning
- 4** Tömningsrör

Säkerhet

Avsedd användning

Avskiljare är avsedda för att avskiljning av matavfall respektive fett från avloppsvatten. Det är inte tillåtet att använda Duo DCV-F i explosiv miljö.

Saker som:

- Om- eller påbyggnader
- Användning av icke-originalreservdelar
- Genomförande av reparationer genom företag eller personer som inte är auktoriserade av tillverkaren som inte uttryckligen och skriftligen godkända av tillverkaren kan leda till att garantierna inte längre gäller.

Val av personal och dess utbildning

Personer som arbetar med och/eller monterar fettavskiljare måste

- ha fyllt minst 18 år
- vara utbildade för resp. arbetsmoment
- känna till och följa de gällande tekniska reglerna och bestämmelserna.

Ägaren beslutar om de kvalifikationer som krävs för:

- Operatörer
- Underhållspersonal
- Reparationspersonal

Ägaren skall tillse att endast kvalificerad personal arbetar med avskiljare.

Kvalificerad personal är personer som kan utföra det nödvändiga arbetet och som känner till möjliga faror och vet att undvika dem genom sin utbildning och erfarenhet samt kunskap om gällande bestämmelser, normer och föreskrifter för förebyggande av olycksfall.

Organisatoriska säkerhetsåtgärder

Bruks- och underhållsanvisningen skall alltid hållas tillgänglig vid DUO DCV-F.

Faror som är orsakade av produkten



Halkrisk vid tömning av anläggningen

Vid rengöringsarbete kan fetthaltig vätska och/eller fett förorena golvet. Halkrisk uppstår.

Åtgärda omedelbart utrunnen vätska och/eller fett och använd lämpliga skor.



Infektionsrisk vid kontakt med avloppsvattnet

Avloppsvattnet innehåller bakterier. Vid kontakt med slemhinnor, ögon, sår eller vid upptagning i kroppen råder infektionsrisk.

Rengör omedelbart kroppsdelar som har kommit i kontakt med avloppsvatten, och byt förorenade kläder.

Använd personlig skyddsutrustning.

Montering

Rekommendationer avseende uppställningsplats/drift

- Rum med god lufttillförsel och/eller ventilation samt en jämn och tillräckligt bärande uppställningsyta.
- Rumstemperatur minst 15° C.
- Tätad golvbeläggning med golvbrunn.
- Varm- och kallvattenanslutning
- Rumshöjd minst 60 cm högre än fettavskiljaren så att inspektionslocken kan öppnas vid rengöring.
- Fritt arbetsutrymme, minst 1 m, framför avskiljare.
- Inlopp med stabiliseringssträcka på min. 1 m (fall 1:50). Övergång fallrör i byggnaden till stabiliseringssträckan utrustad med 2x45°-böjar.
- Om inloppsledningen är längre än 10 m, måste den först vara avluftad separat.
- Främmande föremål (bestick, korkar, skräp etc.) stör avskiljningen och kan skada eventuella pumpar (tillval). Vi rekommenderar att man monterar en grovsil.



Ställ upp/montera avskiljaren

Avskiljare är tung i fyllt tillstånd. Se till att underlaget är tillräckligt bärande (se Tekniska data).

- Placera avskiljare på en jämn och tillräckligt bärande yta. Anslutningarna för inlopp och utlopp kan bytas ut mot varandra.



Borrhål för påbyggnadsdelar och rörledningar (anläggningsvariant B) skall utföras med hålsåg. Där gummipackningar finns ska borrhålen inte avgradas för att uppnå maximal tätning.

Borrhastigheten* måste väljas så att det inte uppstår termiska deformationer av snittytan.

- * Rekommendation: 500m/s



Vridmoment för skruvarna listas i kapitel 5.1. Säkerställ att dessa beaktas.

Montera in- och utlopp

- Etablera rörledningsförbindningar till husets installation på inlopp och utlopp.

Om anslutningarna skall bytas ut mot varandra skall de demonteras tillsammans med skruvar och tätning och bytas. Säkerställ att tätningarna är tillräckligt infettade.

Montera tömningsrör

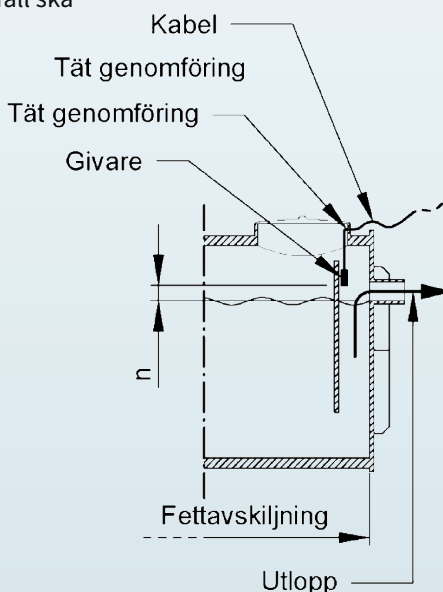
Avgrada inte borrhålen för att få optimal tätning.

- Borra ett hål i borrytan (hålsåg, \varnothing 118 mm).
- Sätt i gummipackningen i borrhålet.
- Stick in tömningsröret i gummipackningen och montera det på fästklämmorna.
- Koppla ihop slangändan med 2 slangklämmor och 10 Nm vridmoment på PE-rör DN 70 med spegelvulst. Om ett stålrör beträds, använd lämplig övergång från slangen till stålröret.



Montering av nivågivare

I de fall tank ska förses med nivågivare för möjliga larm i utrymme för fettavskiljning och/eller utrymme för avskiljning av matavfall ska dessa monteras enligt nedan.



Givare monteras invändigt i tank. Kabel från givare placeras på rätt nivå, $n=70$ mm, ovan närliggande vattengång.

Kabel dras vidare till larmskåp.

Montering av system

Matavfallsavskiljare samt fettavskiljare monteras efter varandra antingen med gemensamt inlopp eller separat.

Duo DCV-F kan anslutas mot gemensamt flöde från matavfallskvarnar och spillvatten från köksutrymmen eller med separerade flöden.

Första påfyllning och tryckprovning

- Kontrollera att det inte finns främmande partiklar eller föroreningar i avskiljare.
 - Fyll hela matavfallsavskiljaren samt fettavskiljaren fullständigt med vatten (upp till nivån på utloppet).
 - Gör en tryckprovning:
 - Öppna båda inspektionslocken
 - Förslut utlopp och inlopp med lämpliga medel.
 - Fyll avskiljare fullständigt med vatten och säkerställ att det inte finns några läckor.
 - Öppna in- och utlopp igen.
- Driftsberedskap föreligger.