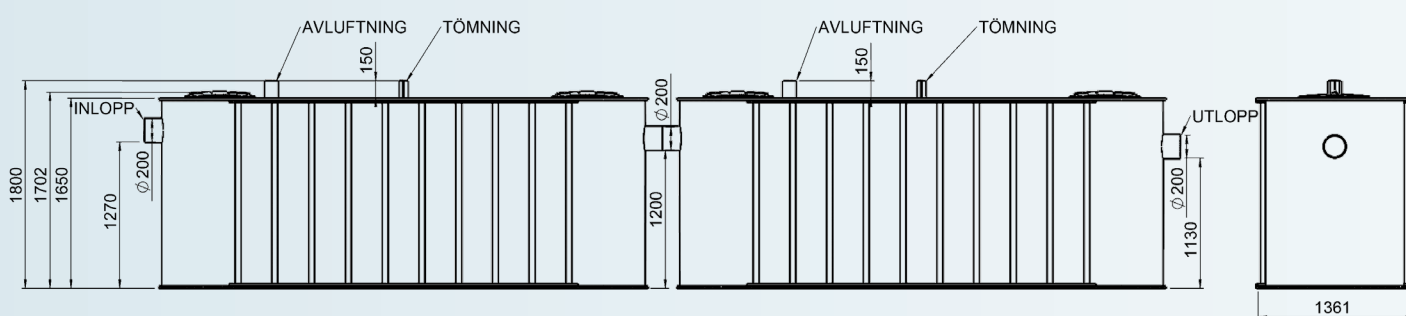
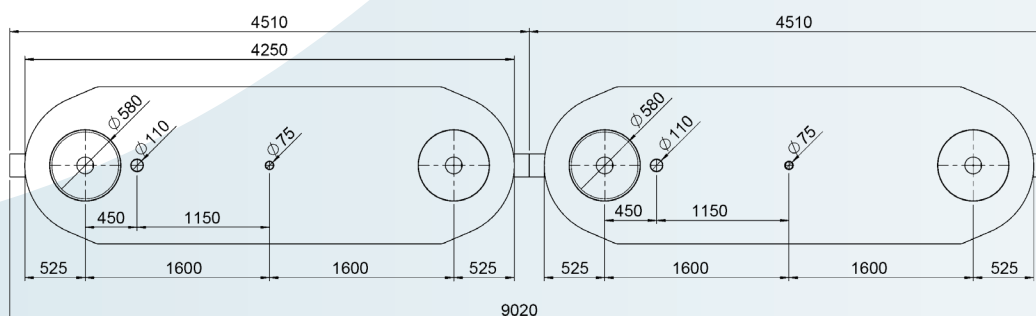


INSTALLATIONSANVISNING

Duo DCO-F



Collector Duo DCO-F

Denna produkt är tillverkad i polyeten. Med en slät vaxliknande yta behöver fettavskiljaren/ matavfallsavkiljare ej förses med särskild skyddsytta.

Dokumentationen redovisar fettavskiljaren/ matavfallsavkiljare i sitt standardutförande. I de fall er produkt är utförd i ett specialutförande kan del av redovisningen vara mindre tillämplig.

Duo DCO-F kan fås med med ett flertal tillbehör. Dessa tas till del upp i denna anvisning. För mer komplexa kompletterande produkter hänvisar vi till särskild tillbehörsspecifik dokumentation/ anvisning.

Bioteria arbetar kontinuerligt med produktutveckling för att förfina produkter varför mindre avvikelser mot producerad produkt kan förekomma.

Redovisning

Samtliga dimensioner anges i mm om ej annat anges. Figurer visar typutförande av Duo DCO-F.

Gränsdragning och kompletterande handlingar

Denna installationsanvisning ska samläsas med övriga handlingar och anvisningar i aktuellt projekt.

Installationsanvisningen redovisar typlösningar för installation av matavfallssystem.

Godkänd och testad

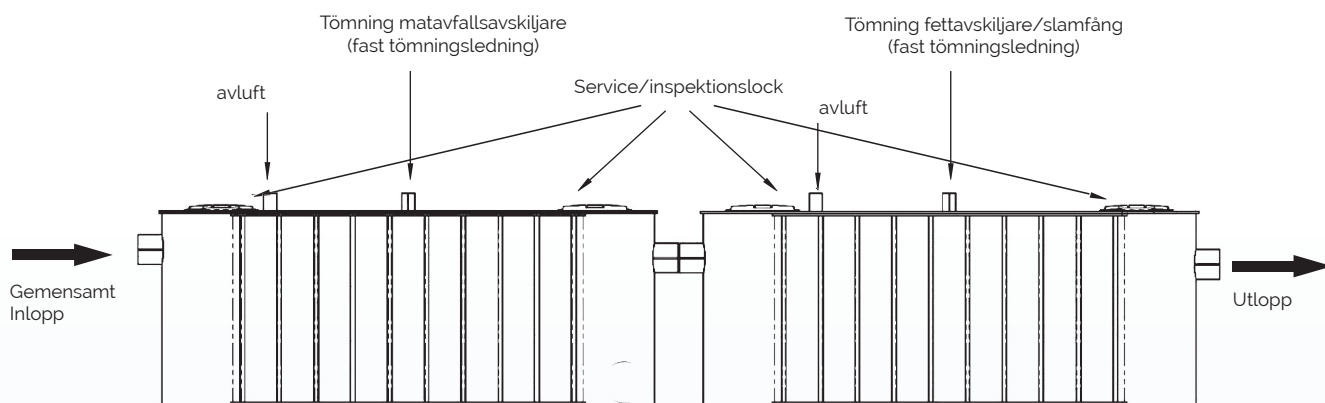
Duo DCO-F uppfyller kraven enligt standard EN1825-1 samt EN-12566-1. Samtliga modeller i vår serie DCO-F är flödestestade enligt EN1825-1 samt EN-12566-1 med godkända resultat. Flödestesterna är utförda av Danske Teknologiskt Institut.

Checklista installation

Följande punkter bör bevakas extra noga under installationen:

- Kontrollera att artikelnummer angivet i detta dokument överensstämmer med produktens artikelnummer. För specialutföranden (projektunika) av fettavskiljare ska anvisning som redovisar jämförbart standardutförande användas.
- Rörledning monterade mot rätt in- och utlopp.
- Matavfallssystemet ska monteras i våg.
- Kontrollera att servicelocken är korrekt förslutna.

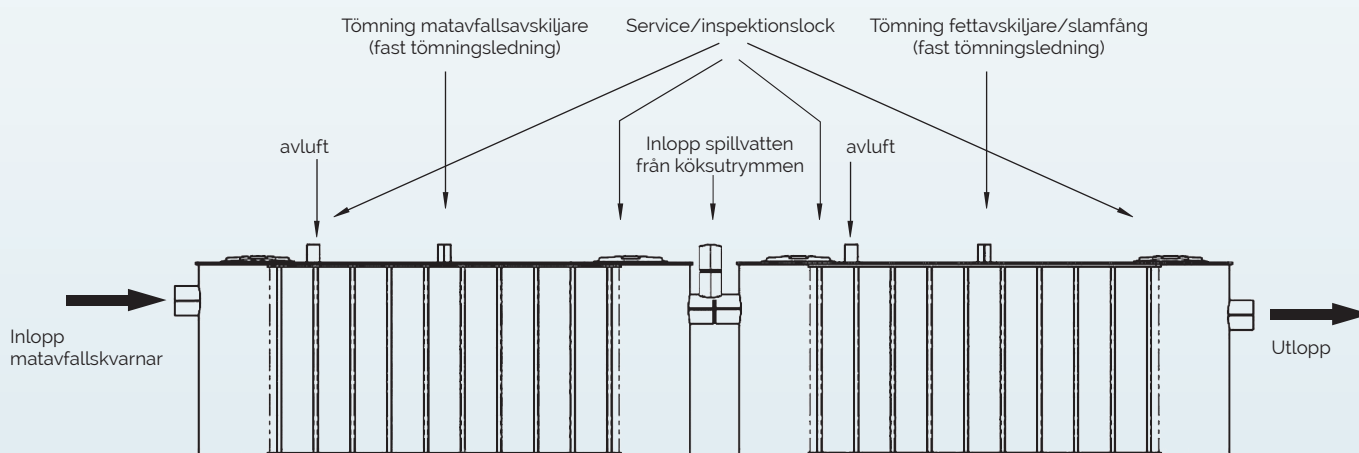
Välj figuren nedan då gemensamt inlopp för matavfall samt spillvatten från köksutrymmen används



Figur PMB/1 - Utförande och typinkoppling av kombinerat tankutförande

M Matavskiljare
L Fettavskiljare

Välj figuren nedan då separerade inlopp för matavfallsamt spillvatten från köksutrymmen används



Figur PMB/1 - Utförande och typinkoppling av kombinerat tankutförande

M Matavskiljare
L Fettavskiljare

Transport och lagring

Yta där tank är uppställd under transport ska vara plan. Vid mellanlagring av tank ska underlag vara plant och rent. Fettavskiljaren/matavfallsavskiljare kan förvaras utomhus.

Inspektion av fettavskiljare/ matavfallsavskiljare vid leverans

Fettavskiljaren/matavfallsavskiljaren ska inspekteras vid leverans för att säkerställa att skador ej har uppkommit under transporten. Vid eventuella skador ska dessa dokumenteras, se vidare under "Garanti".

Installation

Placering

Duo DCO-F placeras i uppvärmt utrymme. Temperatur skall ej understiga 0 °C.

Fettavskiljaren/matavfallsavskiljaren bör placeras så att rörledningar till fettavskiljaren/matavfallsavskiljaren blir så korta som möjligt för att underlätta rensning/underhåll.

Placeringen ska möjliggöra tömning från tömningsbil (se kommunens riktlinjer).

Om tömningsanordning från Bioteria installeras kan tömning ske via koppling i fasad eller via markförlagd tömningsstation.

Delad fettavskiljare/ matavfallsavskiljare

I normalfallet levereras Duo DCO-F odelad. Transportväg till utrymme där fettavskiljaren/matavfallsavskiljaren ska monteras ska då medge fettavskiljaren/matavfallsavskiljaren kan transporteras från plats utanför hus.

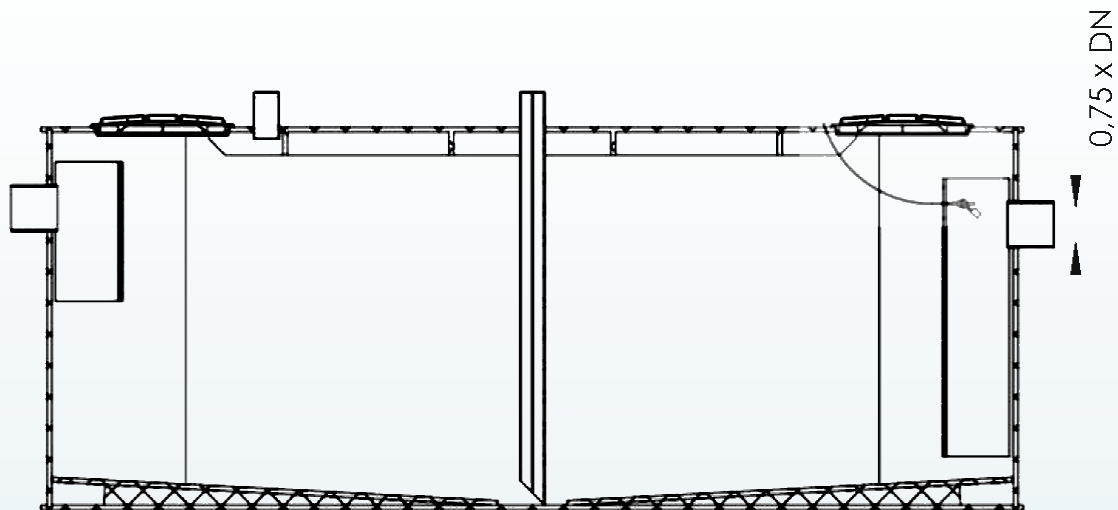
Då transportväg ej kan medge inforsling av fettavskiljare/matavfallsavskiljare i ett stycke kan den delas upp i delar för återmontering på plats. Återmontering ska utföras av Bioteria eller av auktoriserad personal. I dessa fall är fettavskiljaren/matavfallsavskiljaren producerad för återmontering på plats.

Uppdelning av tankarna ska endast ske på fabrik. Delning av fettavskiljare/matavfallsavskiljare på plats får ej utföras.

Montering av nivågivare

I de fall fettavskiljaren/matavfallsavskiljaren ska förses med nivågivare för möjligt larm i fettavskiljare/matavfallsavskiljare ska denna monteras enligt nedan.

Nivågivare monteras invändigt i fettavskiljaren/matavfallsavskiljaren enligt bild nedan.



Montering av nivågivare, Typutförande

DN 200

Nivågivaren placeras 150 mm i centrum från vattengång utlopp.

Styrenhet placeras i nära anslutning till fettavskiljaren/matavfallsavskiljaren. Kabel från givare ansluts till styrenhet enligt separat monteringsanvisning.