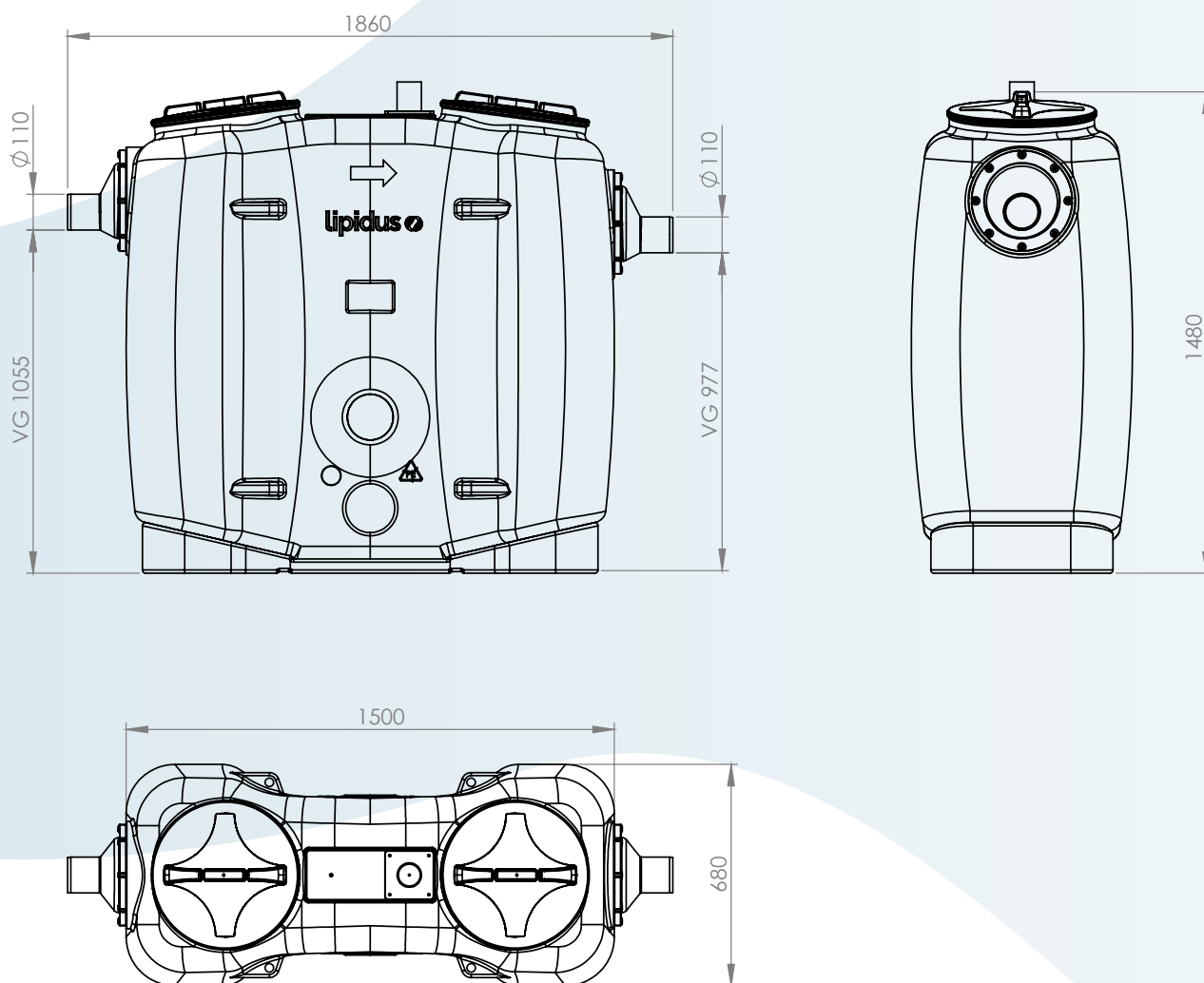


Collector CR-F

Fristående fettavskiljare för installation inomhus



Collector CR-F

Denna produkt är tillverkad i polyeten. Med en slät vaxliknande yta behöver fettavskiljaren ej förses med särskild skyddsytta.

Dokumentationen redovisar fettavskiljaren i sitt standardutförande. I de fall er produkt är utförd i ett specialutförande kan del av redovisningen vara mindre tillämplig.

Collector CR-F kan fås med ett flertal tillbehör. Dessa tas till del upp i denna anvisning. För mer komplexa kompletterande produkter hänvisar vi till särskild tillbehörsspecifik dokumentation/anvisning.

Bioteria arbetar kontinuerligt med produktutveckling för att förfina produkter varför mindre avvikelser mot producerad produkt kan förekomma.

Redovisning

Samtliga dimensioner anges i mm om ej annat anges. Figurer visar typutförande av Collector CR-F.

Gränsdragning och kompletterande handlingar

Denna installationsanvisning ska samläsas med övriga handlingar och anvisningar i aktuellt projekt.

Installationsanvisningen redovisar typlösningar för installation av fettavskiljare.

Godkänd och testad

Collector CR-F uppfyller kraven enligt standard EN1825-1.

Samtliga modeller i vår serie CR-F är flödestestade enligt EN1825-1 med godkända resultat.

Flödestesterna är utförda av Danske Teknologiskt Institut.

Checklista installation

Följande punkter bör bevakas extra noga under installationen:

- Kontrollera att artikelnummer angivet i detta dokument överensstämmer med produktens artikelnummer. För specialutföranden (projektunika) av fettavskiljare ska anvisning som redovisar jämförbart standardutförande användas.
- Rörledningar monterade mot rätt in- och utlopp.
- Fettavskiljaren ska monteras i våg.
- Kontrollera att servicelocken är korrekt förslutna.

Transport och lagring

Yta där fettavskiljaren är uppställd under transport ska vara plan. Vid mellanlagring av fettavskiljaren ska underlag vara plant och rent. Fettavskiljaren kan förvaras utomhus.

Inspektion av fettavskiljare vid leverans

Fettavskiljaren ska inspekteras vid leverans för att säkerställa att skador ej har uppkommit under transporten. Vi eventuella skador ska dessa dokumenteras, se vidare under "Garanti".

Installation

Placering

Collector CR-F placeras i uppvärmt utrymme. Temperatur ska ej understiga 0 °C.

Fettavskiljaren bör placeras så att rörledningar till fettavskiljaren blir så korta som möjligt för att underlätta rensning/underhåll.

Placeringen ska möjliggöra tömning från tömningsbil (se kommunens riktlinjer).

Om tömningsanordning från Bioteria installeras kan tömning ske via koppling i fasad eller via markförlagd tömningsstation.

Delad fettavskiljare

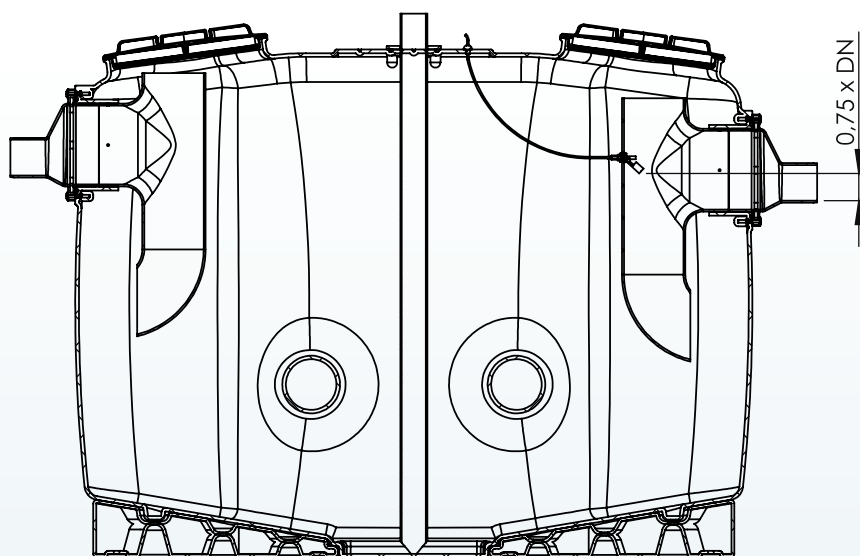
I normalfallet levereras Collector CR-F odelad. Transportväg till utrymme där fettavskiljaren ska monteras ska då medge fettavskiljaren kan transporteras från plats utanför hus.

Då transportväg ej kan medge inforsling av fettavskiljare i ett stycke kan den delas upp i delar för återmontering på plats. Återmontering ska utföras av Bioteria eller av auktoriserad personal. I dessa fall är fettavskiljaren producerad för återmontering på plats.

Uppdelning av fettavskiljare ska endast ske på fabrik. Delning av fettavskiljare på plats får ej utföras.

Montering av nivågivare

I de fall fettavskiljaren ska förses med nivågivare för möjligt larm i fettavskiljare ska denna monteras enligt nedan. Nivågivare monteras invändigt i fettavskiljaren enligt bild nedan.



Montering av nivågivare, Typutförande

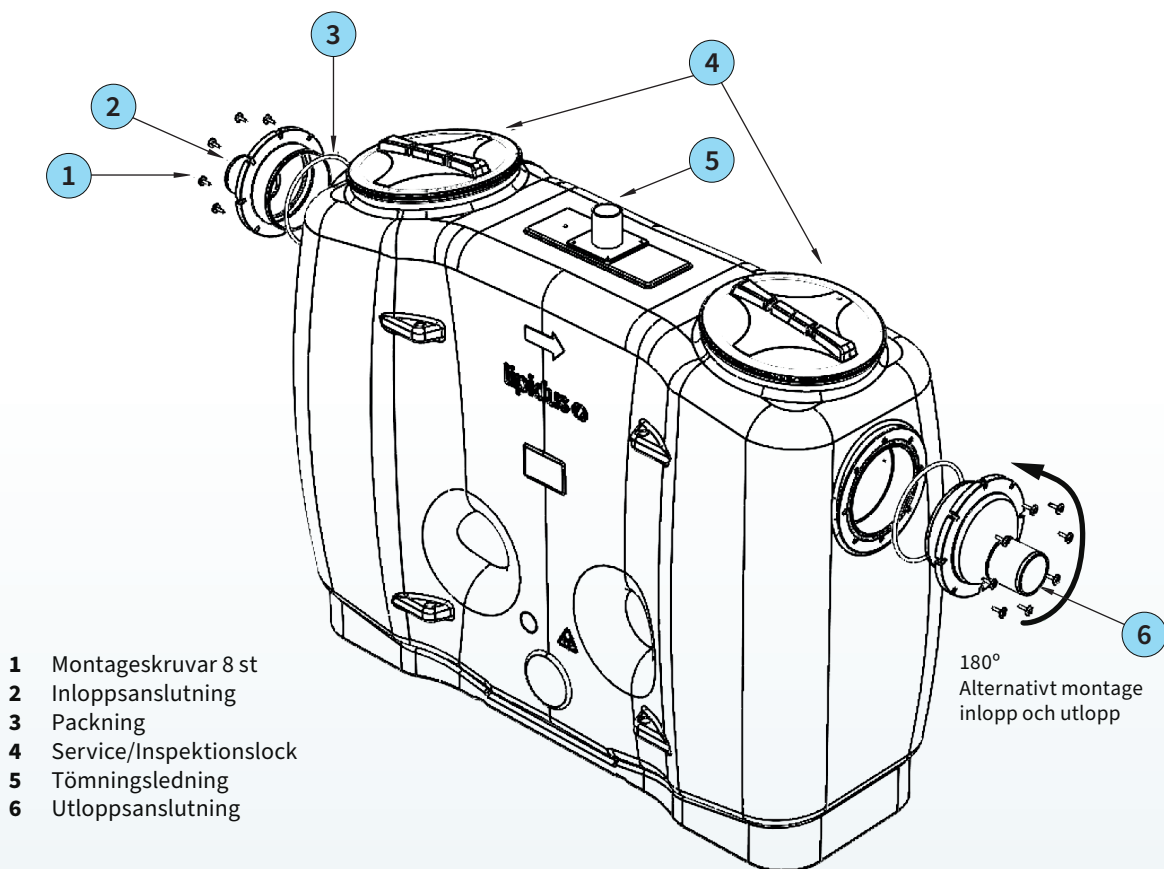
DN 110

Nivågivaren placeras 132 mm i centrum från vattengång utlopp.

DN 160

Nivågivaren placeras 210 mm i centrum från vattengång utlopp. Styrenhet placeras i nära anslutning till fettavskiljaren.

Kabel från givare ansluts till styrenhet enligt separat monteringsanvisning.



- 1 Montageskruvar 8 st
- 2 Inloppsanslutning
- 3 Packning
- 4 Service/Inspektionslock
- 5 Tömningsledning
- 6 Utloppsanslutning

180°
Alternativt montage
inlopp och utlopp

Montering in- och utlopp

Nedan sprängskiss visar de olika ingående delarna i vår modell CR-F.

Alternativt montage inlopp och utlopp

Inlopp/utloppsanslutningar kan vridas 180°
Observera att inlopp-/utloppsanslutningar på fett-/matavfallsavskiljaren skall monteras enligt alternativ A eller B.

Alternativ A (matavfallsavskiljare)

Anslutningsstos monteras så att excentern är placerad i övre läge (se bild A).

Alternativ B (fettavskiljare)

Anslutningsstos monteras så att excentern är placerad i nedre läge (se bild B).

Artikelnummer CR-F	-0002	-0003	-0004	-0005	-0007	-0010
d1/d2 Inlopp/utlopp yttre diameter	110	110	110	160	160	160