



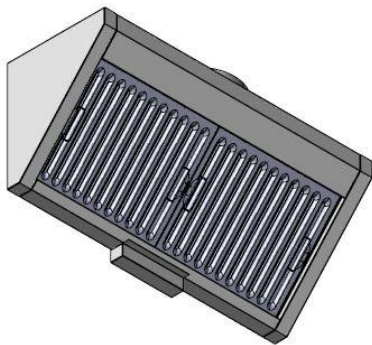
Bioteria BioHOOD

Tekniskbeskrivning

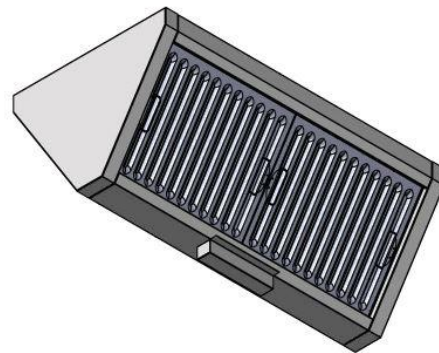
Produktnamn: Bioteria BioHOOD: FHV & FHC
 Produktbeskrivning: Filterhus för storköksventilation.
 Tillverkare: Bioteria Technologies AB
 Tekniskbeskrivning upprättad av: Pierre Blankenburg
 Datum: 2022-06-20

BioFilterhus FHV & FHC

Filterhus för montage i befintliga kökskåpor och installationstak.



Filterhus FHV är ett väggfilterhus med en rad filter.



Filterhus FHC är ett centrumfilterhus med dubbla rader filter.

Kökskåpa över fett producerande utrustning, tex spis, stekbord och fritös.
 Antal filter i filterhuset bestäms av köksmöblering och frånluftsflödet.

Filterhusen tillverkas på beställning

- Tillverkad i Rostfritt stål EN 1.4301 / AISI 304
- Filterhus utrustas med Bioteria VENT BioSystem, Biologiskt fettreduceringssystem.
- Bioterias Dubbelfilter, högeffektivt kombinationsfilter Lamellfilter och Stickat filter med filtrering av fettparticklar ned till 5µm
 - Ökad brandsäkerhet
 - Enkel rengöring då filtret är delbart
 - Filtret är inte flödes känsligt som tex cyklonfilter
- Mätuttag
- Ventil för fett tömning, för anslutning mot avlopp
- Tillval:
 - Tillverkad i Rostfritt stål EN 1.4016 / AISI 430
 - Uppsamlingskär för fett
 - Injusteringsspjäll
 - Ventilex Strike Släcksystem, se separat Tekniska beskrivning.
 - Elektroniskt styrt brandskydd för alla typer av storkök.
 - Anpassat för Bioterias VENT BioSystem, med specifika installationsanvisningar för optimerad släckfunktion och spridning av bioprodukt.
 - Enkel sanering efter brand.
 - Inga smältbleck som kan gå sönder och aktivera släcksystemet vid rengöring av kåpan.



Mått

- FHV Frånluft vägg
 - BioFilterhus FHV H: 45, D: 40 cm
 - FHV-1: 1st Filter B: 60cm
 - FHV-2: 2st Filter B: 110cm
 - FHV-3: 3st Filter B: 160cm
- FHC Frånluft centrum
 - BioFilterhus FHC H: 45, D: 60 cm
 - FHC-1: 1st Filter B: 60cm
 - FHC-2: 2st Filter B: 110cm
 - FHC-3: 3st Filter B: 160cm